

# MORE EXCITING EXPERIMENTS!



CYBORG-HAND -  
YOUR XXL HYDRAULIC HAND



FLIP-MONSTER -  
YOUR DYNAMIC  
ROBOT



BITSY - YOUR SMART ROBOT FRIEND

LET  
KNOWLEDGE  
GROW.

Kérdése van?  
Ügyfélszolgálatunk  
szívesen segít Önnek!

KOSMOS-ügyfélszolgálat  
Tel.: +49 (0)711-2191-343  
Fax: +49 (0)711-2191-145  
[kosmos.de/servicecenter](http://kosmos.de/servicecenter)

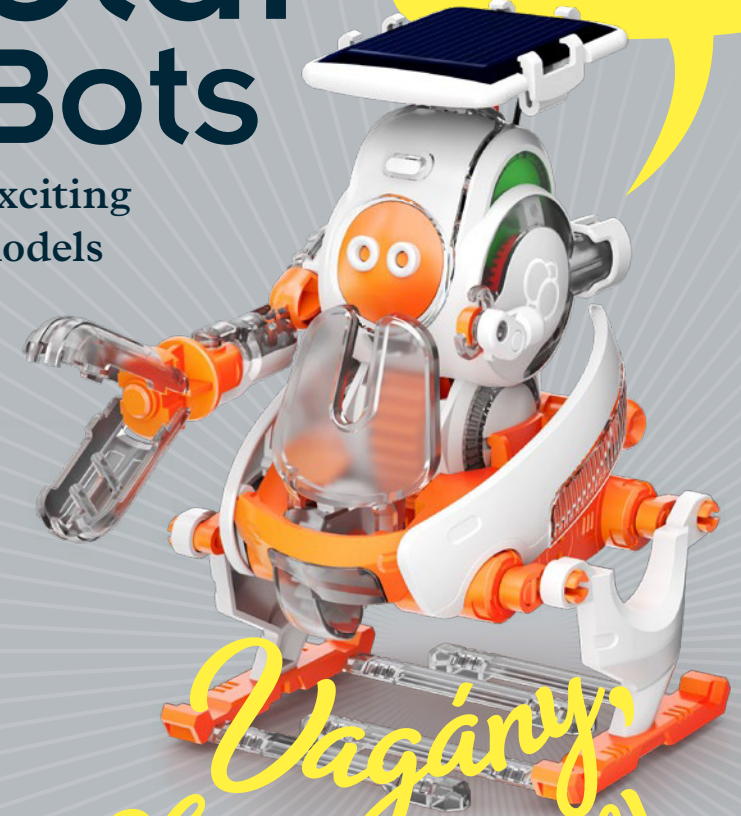
© 2024 KOSMOS Verlag  
Pfizerstrasse 5-7  
70184 Stuttgart, DE  
[kosmos.de](http://kosmos.de)

Útmutató

# Solar -Bots

Build exciting  
solar models

*Azta!*  
A nap energiáját  
használom mozgásra.



*Ugároy,  
ahogy elindul!*



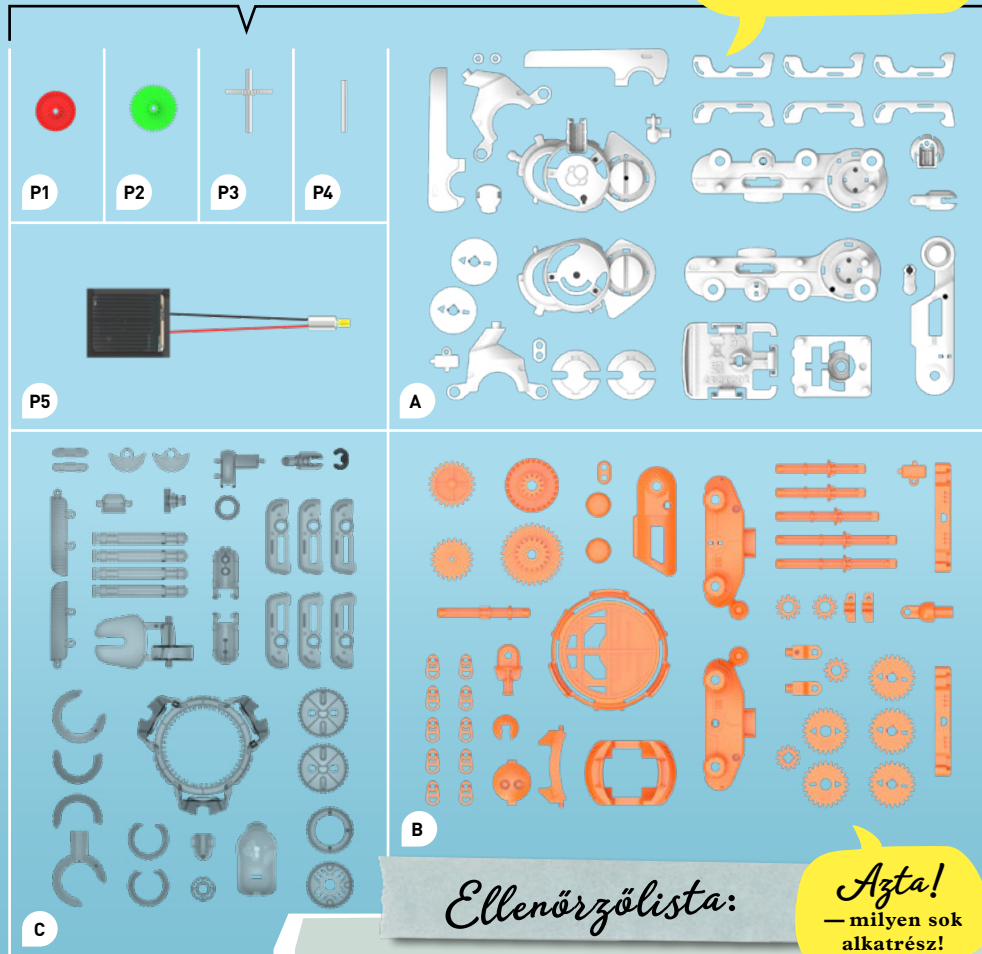
STEM  
EXPERIMENT KIT

KOSMOS

*Ezt jó tudni!*

— A készlet alkatrészeit a kosmos.de oldalon rendelheti meg újra.

Ezeket tartalmazza a készleted:



*Ellenőrzőlista:*

*Azta!*  
— milyen sok alkatrész!

✓ Szám	Megnevezés	db.	Termékkód
○ P1	fogaskerék - piros	1	728349
○ P2	fogaskerék - zöld	1	728349
○ P3	fogaskerék - fehér fém rúddal	1	728349
○ P4	fém rúd hengeres	1	728349
○ P5	napelem és motor	1	728350
○ A	láb A része A1 - A23	1	728346
○ B	láb B része B1 - A32	1	728347
○ C	láb C része C1 - C30	1	728348

**AMIRE MÉG SZÜKSÉGED LESZ:**

olló vagy csípőfogó,  
lámpaizzó vagy halogén  
lámpa.

## Impresszum

AN 150224-HU / Master\_1621247

Útmutató zu „Solar Bots”, Art.Nr. 7617417

© 2024 Franckh-Kosmos Verlags-GmbH & Co. KG • Pfizerstraße 5-7 • 70184 Stuttgart, DE

A mű, beleértve annak minden részét, szerzői jogi védelem alatt áll. A szerzői jogi törvény határain kívüli felhasználás a kiadó beleegyezése nélkül elfogadhatatlan és törvény által büntetendő. Ez különösen vonatkozik a többszörözésre, fordításra, mikrofilmen történő rögzítésre, valamint az elektronikus rendszerekben, hálózatokban és médiában történő tárolásra és továbbításra. Nem garantáljuk, hogy a munkában szereplő összes információ szellemi tulajdonjogoktól mentes.

Projekvezető und Text: Jonathan Felder

Technikai termékfejlesztés: Deryl Tjahja, CIC Components Industries Co., Ltd., Taiwan

Útmutató kivitel: Atelier Bea Klenk, Berlin

Útmutató layout: Studio Gibler, Stuttgart

Eszközképek: CIC Components Industries Co., Ltd., Taiwan

Illusztrációk Story Comic: Bianca Meier, Daniel Alles, Murat Kaya

Útmutató fotók: Jaimie Duplass & beror minden ragasztószalag); p. 4 (Föld/Nap) Studio-Fl (Háttér), © adobestock.com;

Kivitel és csomagolástervezés: Peter Schmidt Group, Hamburg

Csomagolás layout: Studio Gibler, Stuttgart

Csomagolás fotók: CIC Components Industries Co.; Hintergrundgrafik U1: Studio Gibler

A kiadó mindent megtett annak érdekében, hogy megtalálja az összes felhasznált fotó képjogainak tulajdonosait. Ha egyedi esetekben a képjogok tulajdonosát nem vették figyelembe, akkor felkérjük, hogy igazolja a kiadónak a képjogok tulajdonjogát, hogy megkapja az iparágban szokásos képdíjat.

Gyártva Tajvanban

A technikai változtatások joga fenntartva

Csomagolóanyagok

jelölése:

[www.kosmos.de/disposal](http://www.kosmos.de/disposal)



— TARTALOM

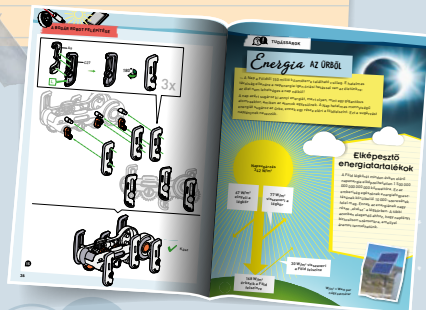
Kivitel ..... 2  
 Tartalom ..... 3  
 Biztonsági előírások ..... 4  
 Fontos információk ..... 5

**FELÉPÍTÉSI ÚTMUTATÓ A 6. OLDALTÓL**

A robot és a járművei ..... 6  
 A robot építése ..... 8  
 A Pálya robot felépítése ..... 17  
 A Száguldó robot felépítése ..... 19  
 A Sétáló robot felépítése ..... 22  
 A Bogár robot felépítése ..... 29  
 Impresszum ..... 39

 **TIPP**

**TOVÁBBI ÉRDEKES  
 INFORMÁCIÓKAT OLVASHATSZ  
 A „TUDÁSSAROK” CÍMSZÓ  
 ALATT A 38. OLDALON.**



*Rajta!*  
 — Kezdjük  
 bele!







## — BIZTONSÁGI ELŐÍRÁSOK

### FIGYELEM!



Nem alkalmas 3 év alatti gyermekek számára. Fulladásveszélyes. Apró alkatrészeket tartalmaz, amik belélegzéskor vagy lenyeléskor fulladást okozhatnak.

**FIGYELMEZTETÉS:** Ez a játék kizárólag 8 éves kor feletti gyermekek számára készült, mivel az elektromos alkatrészek megérinthetőek. A szülőknek szóló utasításokat tartalmaz az útmutató, amiket be kell tartani. Ne dobja el a termék csomagolását és az útmutatót, mert fontos információkat tartalmaznak. Csak teljesen összeszerelt állapotban szabad bekapcsolni. Használat előtt megfelelő összeszerelést kell végezni. Csak felnőtt felügyelete alatt.

### MEGJEGYZÉSEK AZ ELEKTRONIKAI ALKATRÉSZEK KEZELÉSÉRE VONATKOZÓAN

»» Az elektromos és mechanikus alkatrészek védelme érdekében azt javasoljuk, hogy a robotot csak beltérben üzemeltessék. Kerülje a fémtárgyakkal és folyadékokkal való érintkezést! A mellékelt napelemen kívül ne használjon más energiaforrást.



### TANÁCSOK AZ ELEKTROMOS ÉS ELEKTRONIKUS ALKATRÉSZEK ÁRTALMATLANÍTÁSÁRÓL:

A terméken, a csomagoláson vagy a használati utasításban található áthúzott kuka szimbólum azt jelenti, hogy a termék elektromos és elektronikus alkatrészeit élettartama végén nem szabad a kommunális hulladékkal együtt kidobni (háztartási hulladék). Az egészség és a környezet védelme érdekében külön kell ártalmatlanítani. Keresse meg a környékén található ingyenes gyűjtőpontokat a régi elektromos berendezéseknek. Kérjük, érdeklődjön önkormányzatánál a felelős ingyenes hulladéklerakó helyről. Ha a régi elektromos vagy elektronikus eszköz személyes adatokat tartalmaz, azokat Önnek saját magának kell törölnie, mielőtt kidobja. Végfelhasználóként köteles az elkülönített ártalmatlanítást elvégezni. Távolítsa el azokat a régi elemeket és akkumulátorokat, amelyeket nincsenek beépítve a régi készülékbe, valamint a lámpákat/izzókat, feltéve, hogy könnyen és károsodás nélkül eltávolíthatók, mielőtt mindent visszaadna ártalmatlanításra. Külön gyűjthetők és környezetbarát és erőforrás-takarékos módon újrahasznosíthatók. Kérjük, amennyire csak lehetséges, kerülje el az elektromos vagy elektronikus berendezésekből származó hulladék keletkezését, például előnyben részesítse a hosszabb élettartamú termékeket, vagy a régi elektromos berendezéseket az ártalmatlanítás helyett hasznosítsa újra.



### HASZNÁLJ MEGFELELŐ ESZKÖZT:

A megfelelő eszköz sokkal könnyebbé teszi a szerelést. Az alkatrészek kiemelése a keretekből könnyebb egy oldalsípőfogóval. Ez lehetővé teszi a pontos vágást és azt, hogy az alkatrészeken ne maradjon sorja. Ha nincs otthon csípőfogó, használj körömvágó ollót. De a hagyományos olló is jól használható, csak azok általában nem vágnak olyan pontosan, mint egy oldalsípőfogó.



## Kedves Szülők!

A gyerekekben megvan a vágy arra, hogy felfedezzék a környezetüket, és megtudják a bennük felmerülő kérdésekre a válaszokat. A KOSMOS kísérletező készletekkel a gyerekeknek lehetőségük nyílik arra, hogy felfedezzék a tudomány egyes területeit - ez több mint játék.

— Építés és kísérletezés előtt olvassa el gyermekével az utasításokat, és beszélje meg a biztonsági előírásokat. Adjon tanácsot és támogatást gyermekének a szerelési műveletek során, és kísérelje el őt figyelemmel minden lépésénél.

— Ha gyermeke asztalon dolgozik, fedjék le az asztalt, hogy megakadályozzák a bútorok károsodását.

— A műanyag alkatrészek kivágásakor különös gondossággal kell eljárni, mivel éles sorja keletkezhet. Ezeket egy oldalcsípőfogó segítségével el lehet eltávolítani. Adjon gyermekének egy oldalcsípőfogót, és felügyelje őt, amíg megtanulja önállóan kezelni.


Jó szórakozást kívánunk Önnek és gyermekének Solar-Bots!

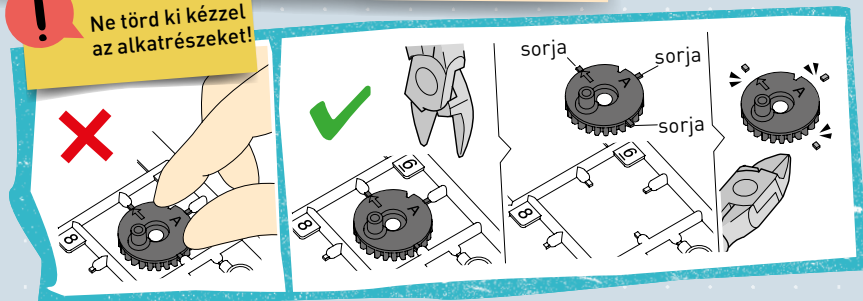


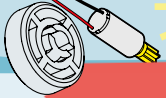
### TIPP

#### FONTOS:

CSAK AKKOR VÁGD KI AZ ALKATRÉSZEKET, AMIKOR SZÜKSÉGED VAN RÁJUK, ÉS AZ ÖSSZESZERÉLÉS ELŐTT TÁVOLÍTSD EL A FELESLEGES SORJÁT OLDALVÁGÓ ÉS KÖRÖMRÉSZELEŐ SEGÍTSÉGÉVEL.

 Ne törd ki kézzel az alkatrészeket!

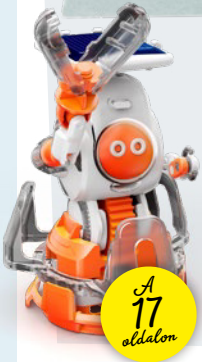




# Helló!

A nevem Helio a napelemes robot. Napvárosban élek, mert itt szinte minden nap süt a nap. Ez energiát ad sok izgalmas kaland átéléséhez. Minden célra megvan a megfelelő jármű, melyet ezen az oldalon szeretnék neked röviden bemutatni.

### A Pálya robot



Amikor este lemegy a nap itt a Napvárosban, akkor szeretek a keringési platformon pihenni. Napkeltekor a pálya finom forgása ébreszt. A platform azt is megakadályozza, hogy akaratlanul is elguruljak.

A  
17  
oldalon

### A Felfedező robot

Ez a kétlábú robot ideális felfedezésre. A magas felépítem nagyszerű látóteret biztosít számomra. Mivel két lábon járok, könnyedén bejárom a vadregényes utakat is.



A  
22  
oldalon

### A Száguldó robot



Önállóan is tudok közlekedni jármű nélkül, de lényegesen gyorsabb vagyok a speedsterrel. Ráadásul a kormányzás is remek. Szóval így tudok teljes gázzal száguldani az utakon!

A  
19  
oldalon

### A Bogár robot

Ez a hatlábú robot ideális egyenletlen terepen. A bogárszerű mozgás nagy stabilitást és tapadást biztosít a laza talajon.



A  
29  
oldalon

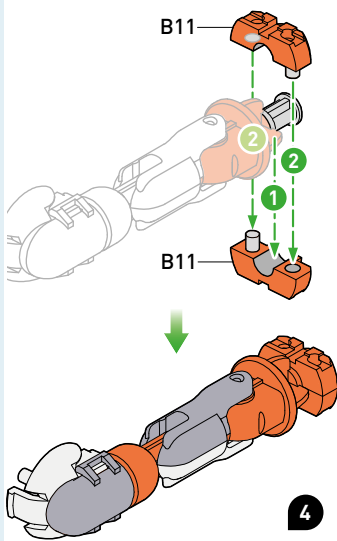
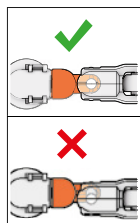
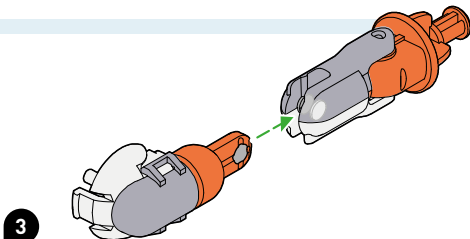
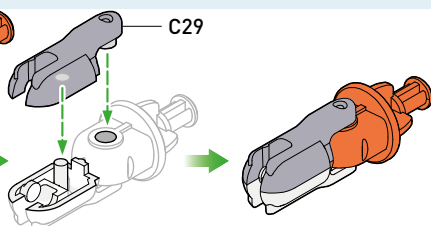
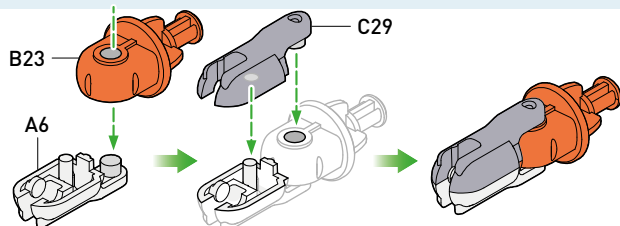
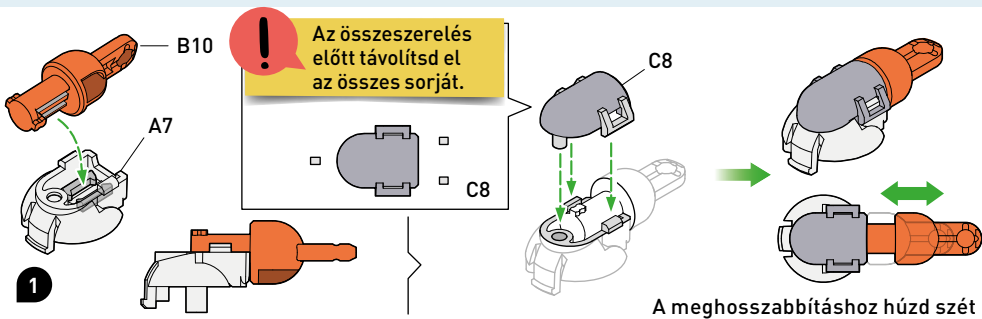
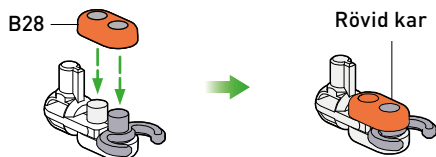
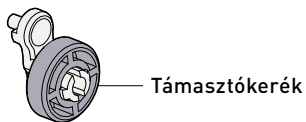
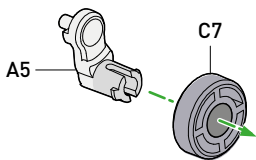


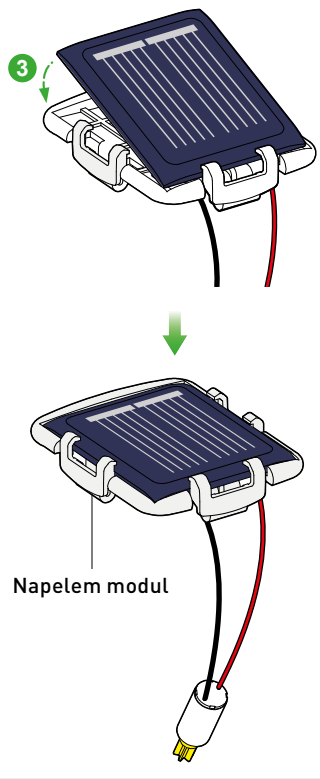
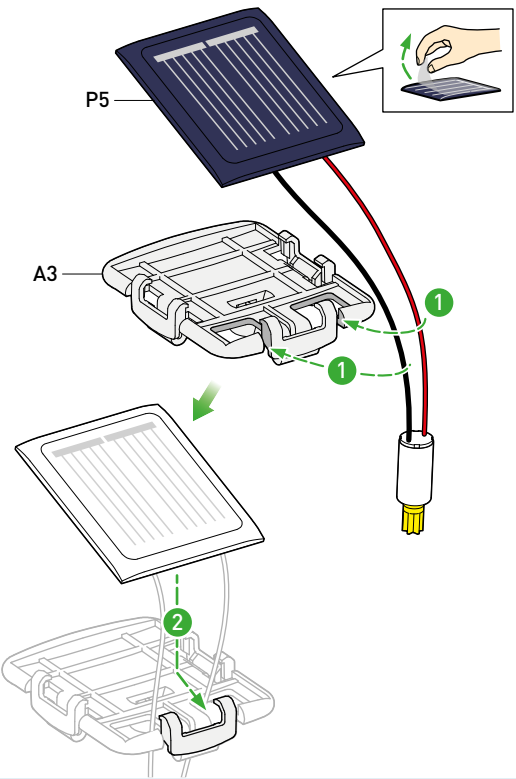
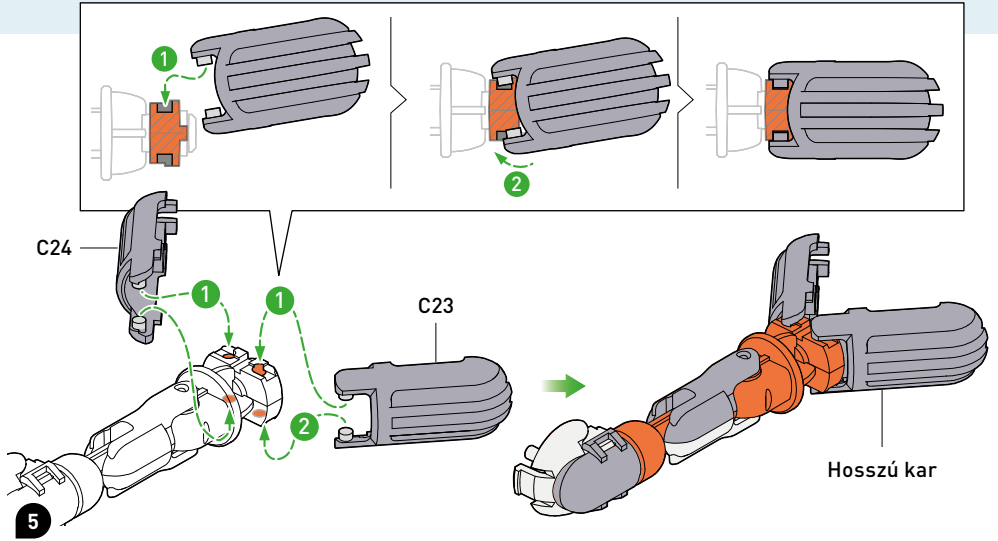
*Azta, de jó!*  
— A Nap energiájából  
mozgás lesz!

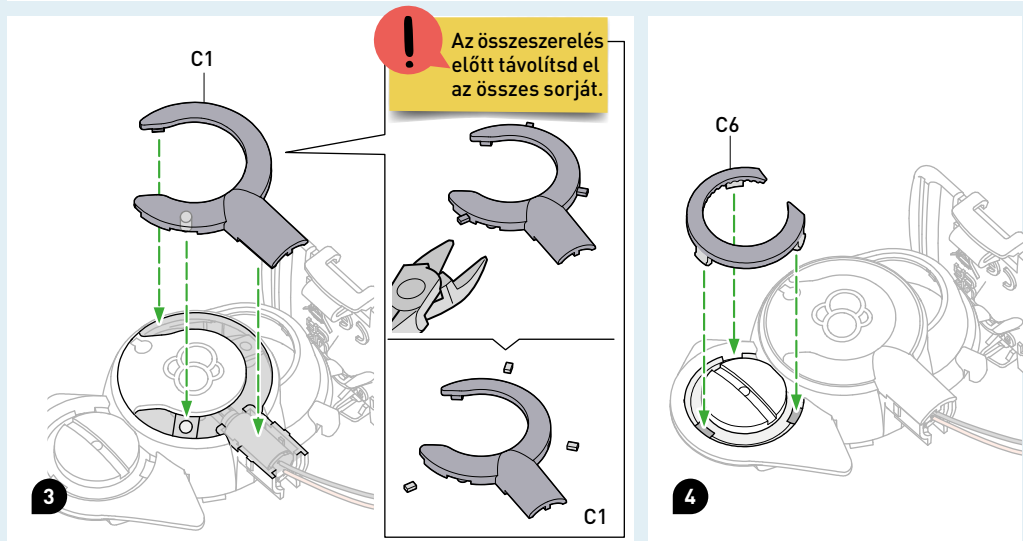
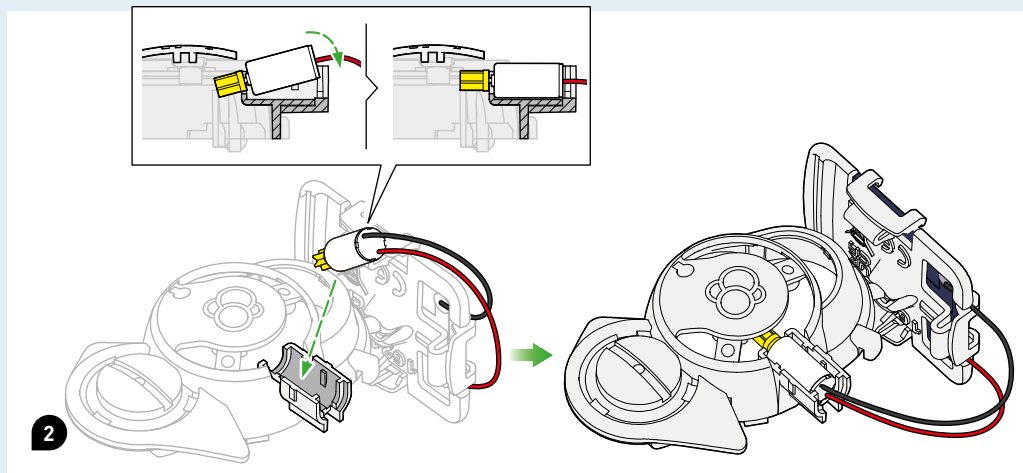
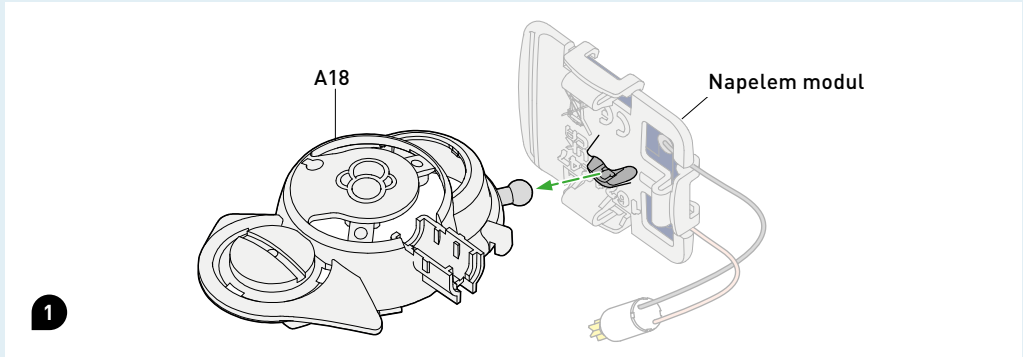
# A modellek felépítése

Most kezdjük el a modellek építését. Az a nagyszerű, hogy minden modellhez minden alkatrészt megtalálsz a dobozban. Ez azt jelenti, hogy a napelemes robotodat pillanatok alatt át tud variálni másikra. Ha pedig éppen nem játszol vele, akkor tárolhatod a platformon, hogy véletlenül se guruljon el.

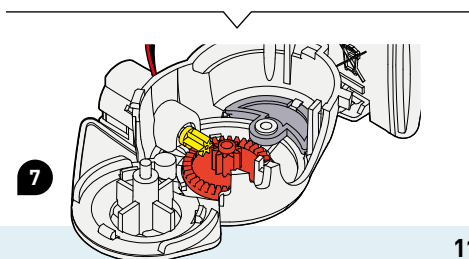
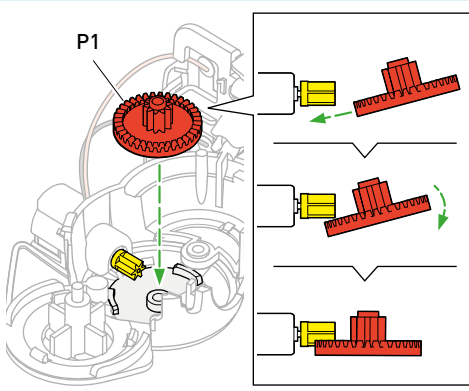
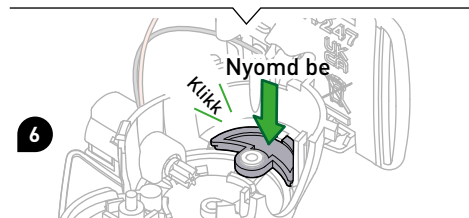
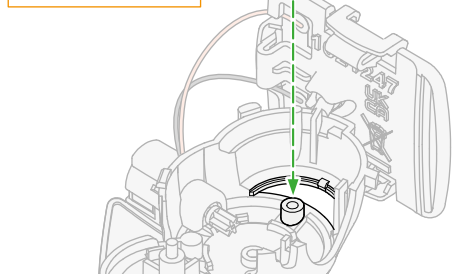
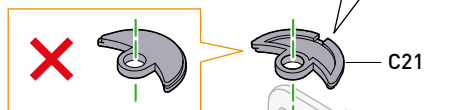
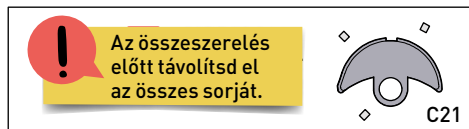
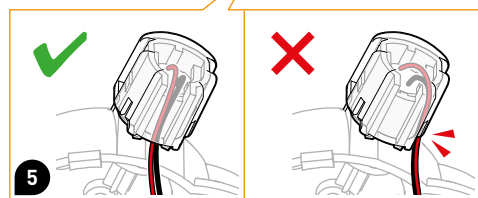
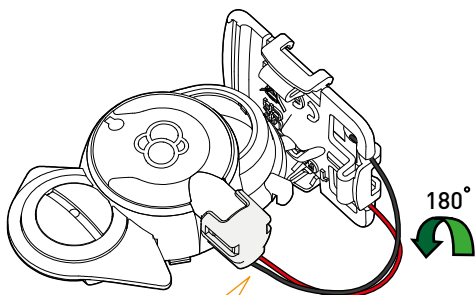
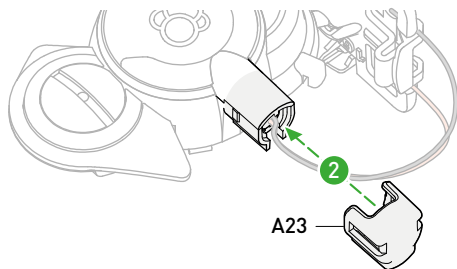
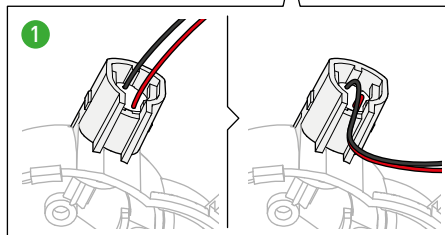
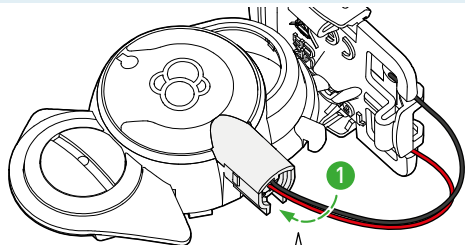


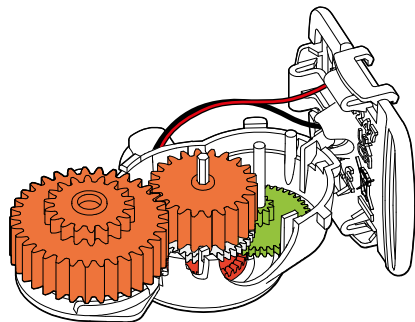
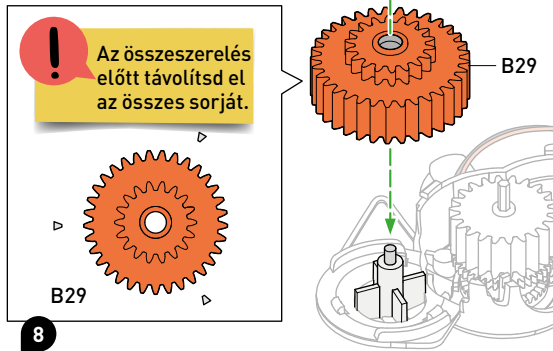
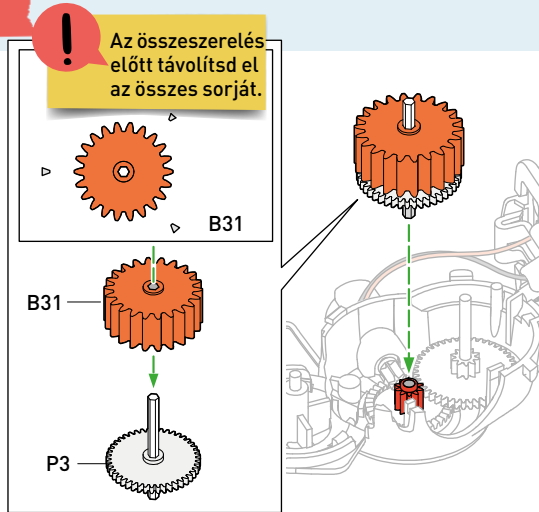
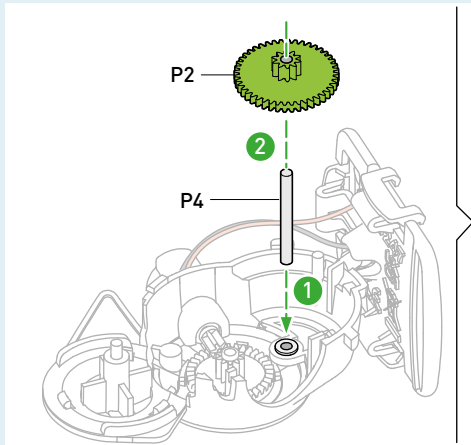




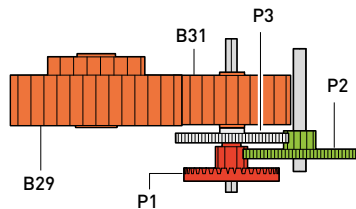
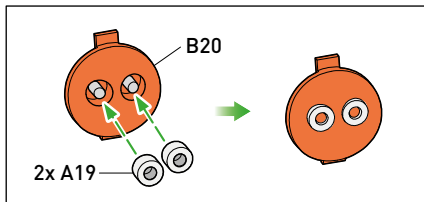




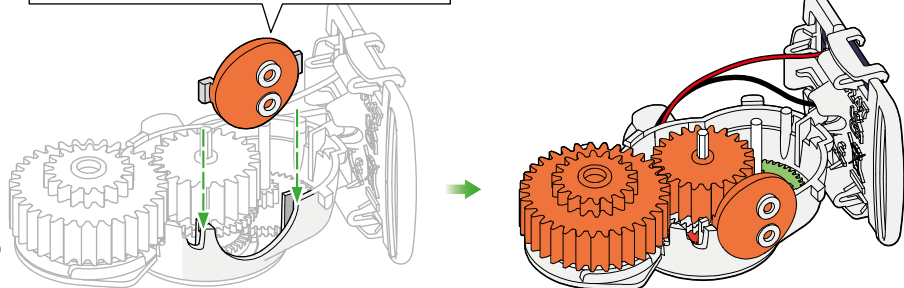


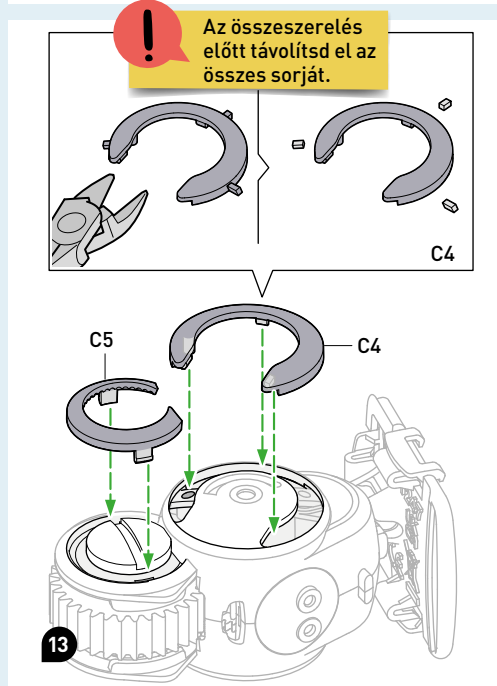
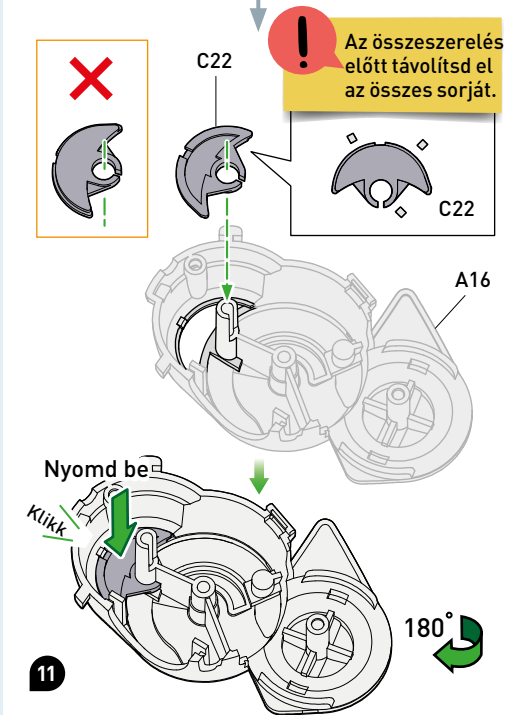
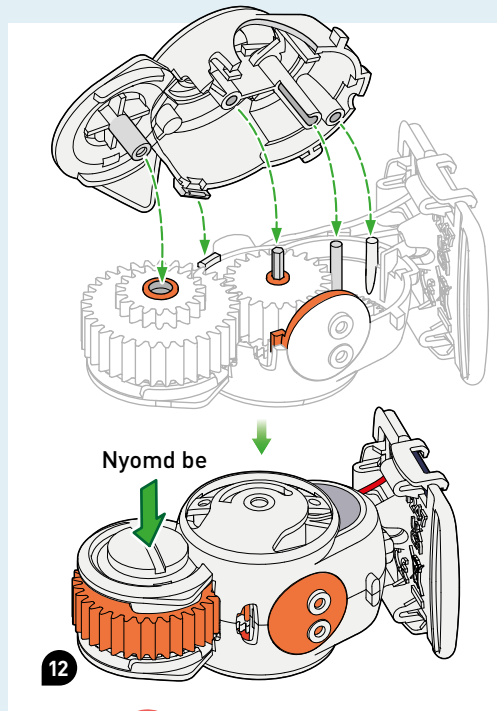
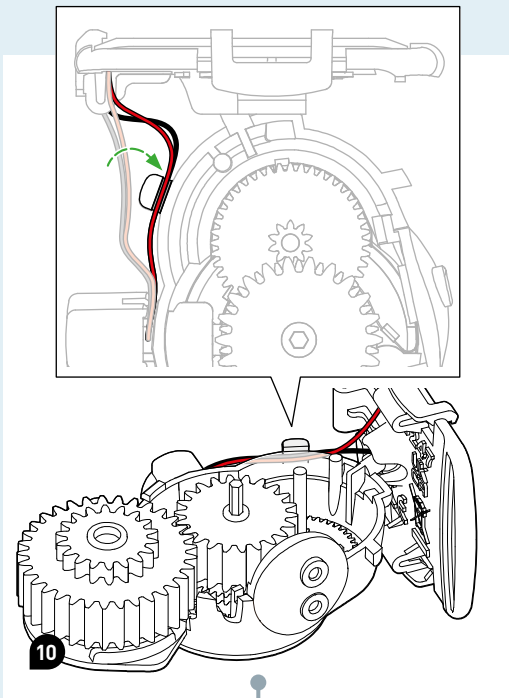


8



9



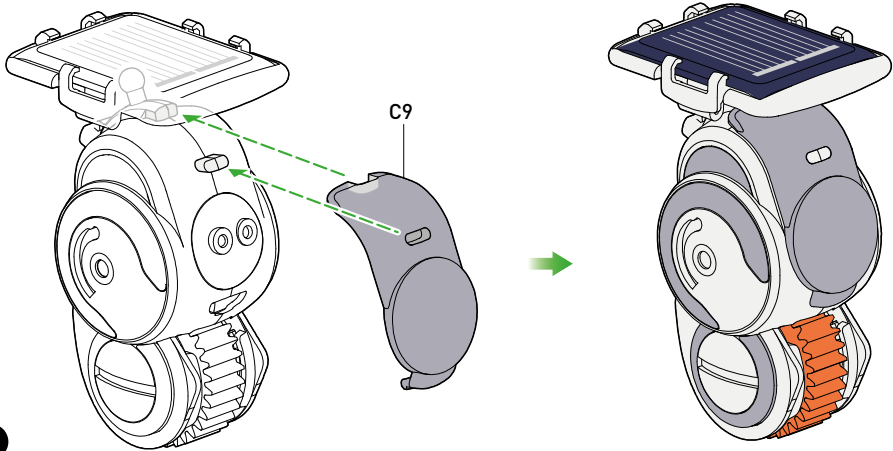




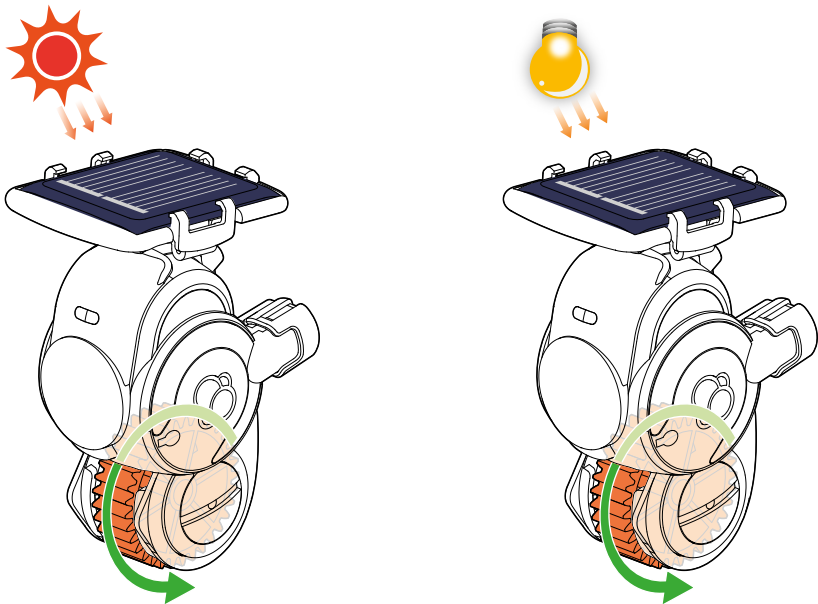


## A ROBOTOK FELÉPÍTÉSE

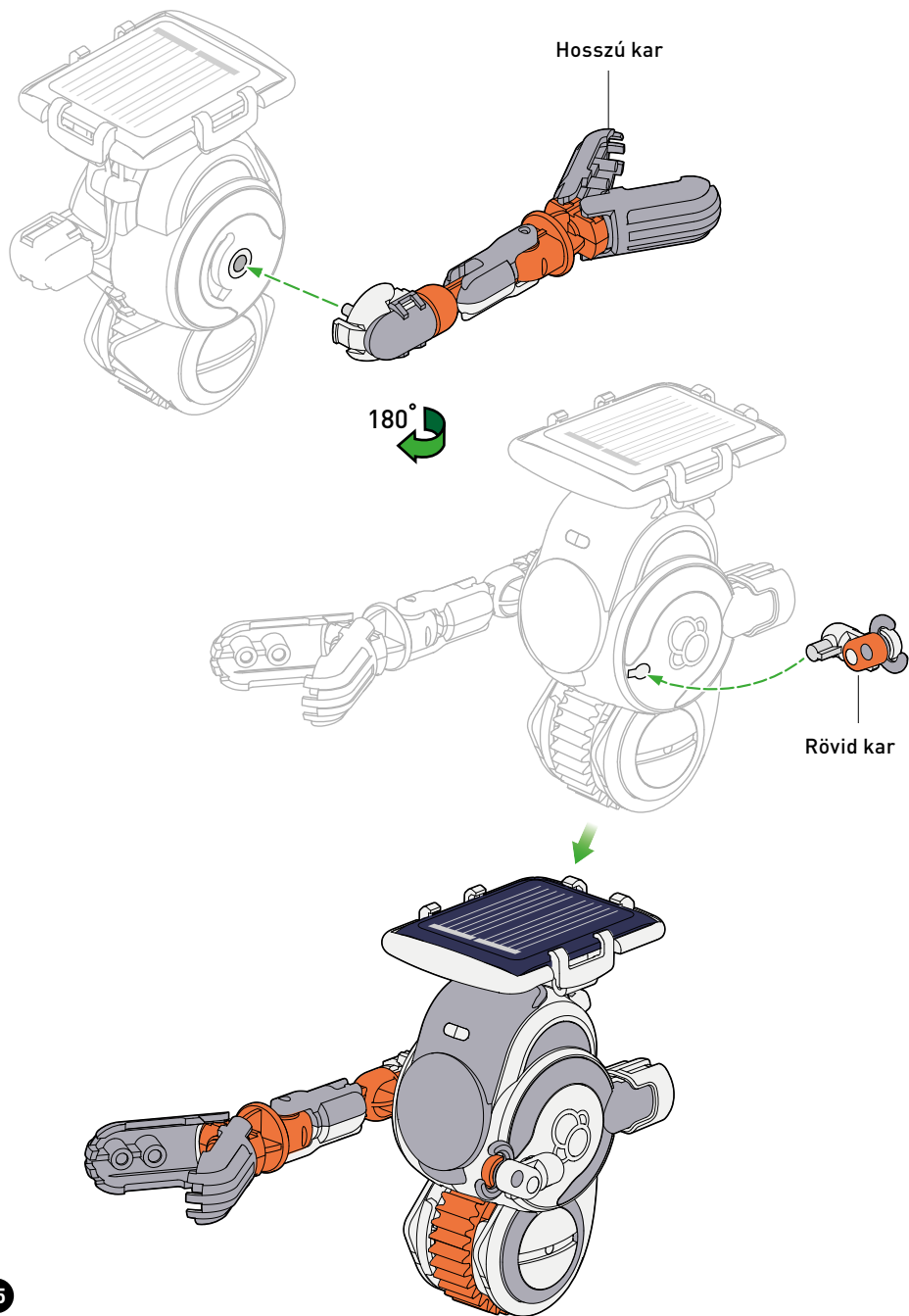
14



Teszteld a funkciót közvetlen napfényben vagy legalább 50 wattos fényforrással (pl. halogén lámpa vagy hagyományos izzólámpa). Helio nem üzemeltethető felhős napokon, árnyékban, közvetett napfényben vagy túl gyenge lámpákkal (pl. LED lámpákkal).

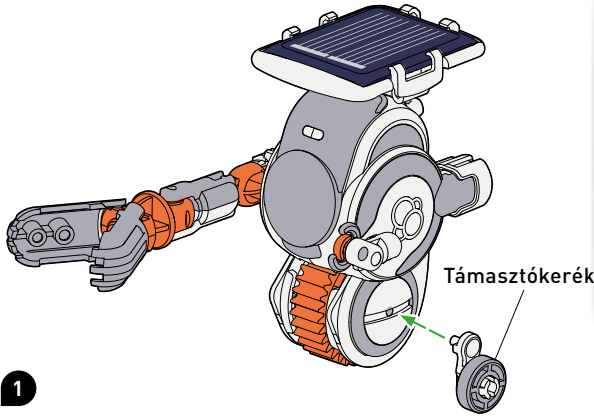


Ha a meghajtó nem jól működik, akkor ellenőrizd le az összeszerelést a 10. oldalon található ábrák alapján.



**TIPP**

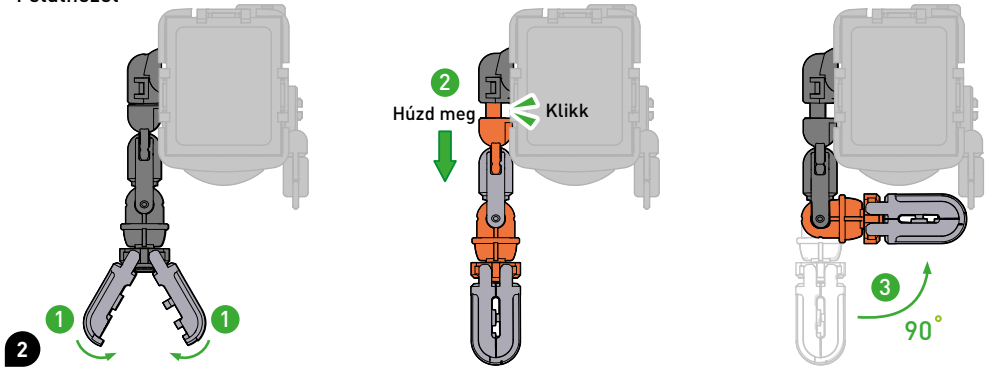
AKKOR, AMIKOR NINCSEN SZÜKSÉG A TÁMASZTÓKERÉKRE, BELE TEHETED A FELFEDEZŐ ROBOTBA. (ÍGY NEM FOGOD ELVESZÍTENI A KERÉKET.) EHEZ AZ ÁBRÁT A 27. OLDALON TALÁLOD A 14. LÉPÉSÉNél.



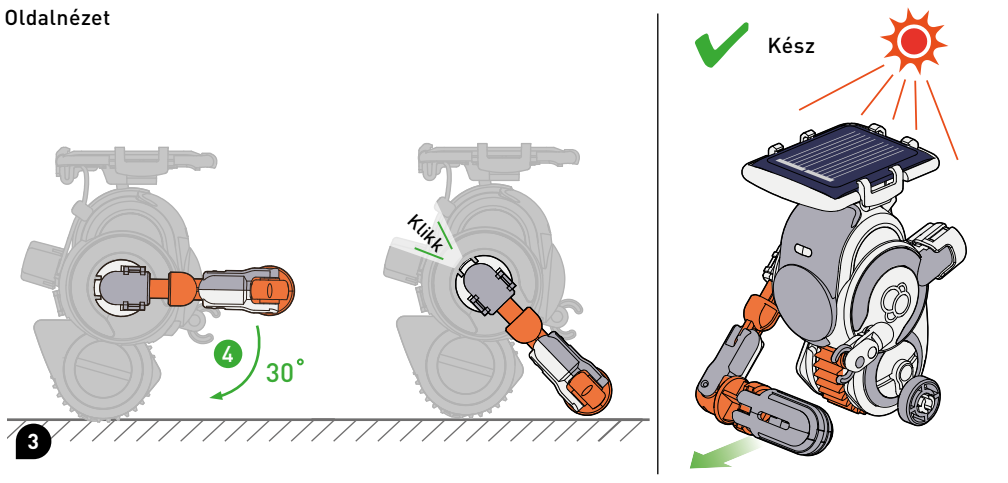
**1**



**Felülnézet**

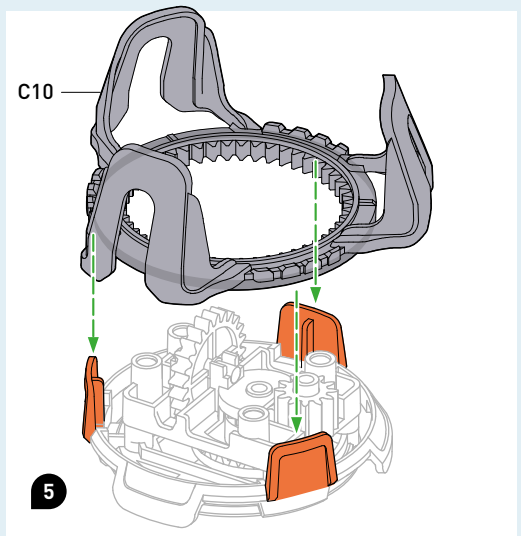
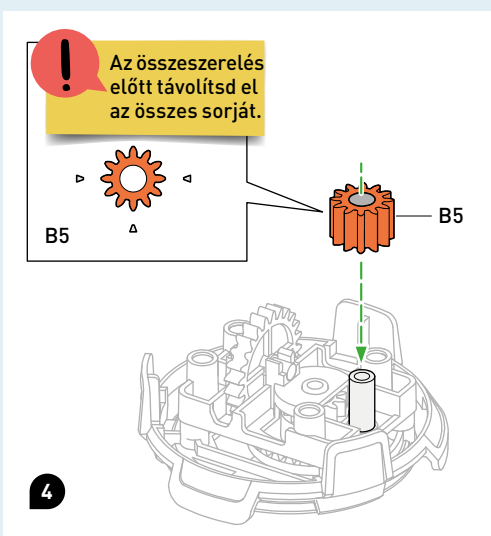
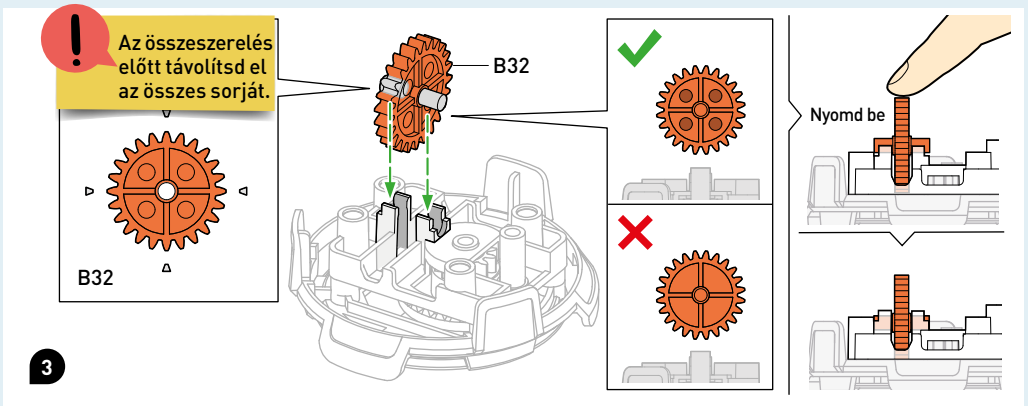
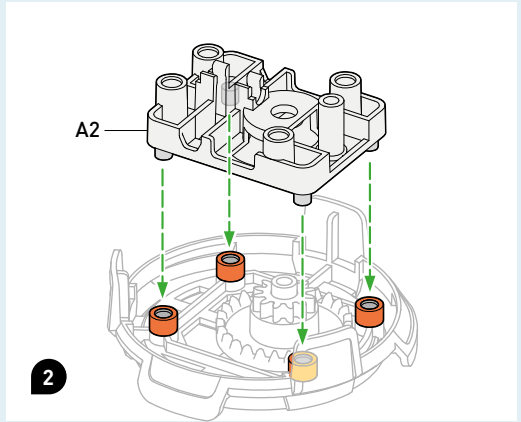
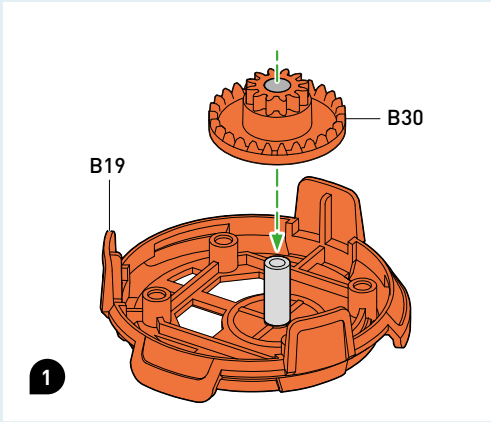


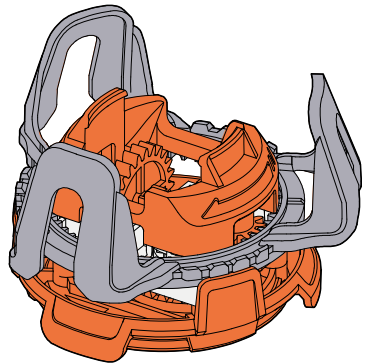
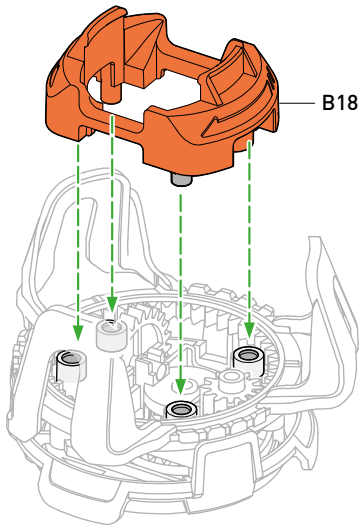
**Oldalnézet**





## A PÁLYA ROBOT FELÉPÍTÉSE

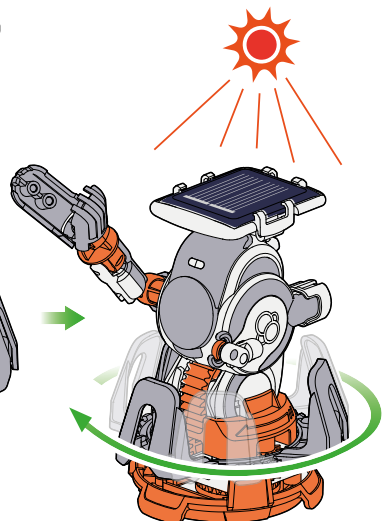
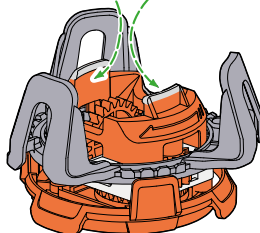
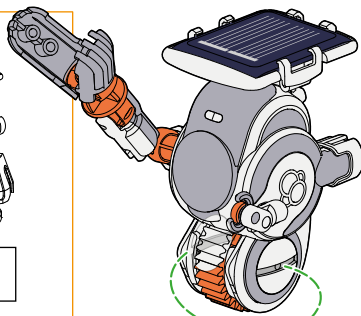
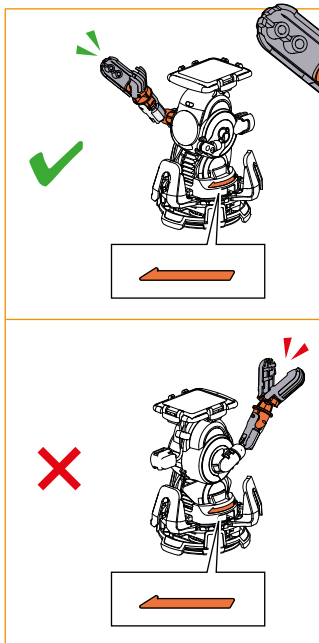




Kész

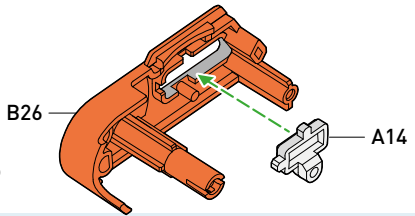
6

## ÍGY JÁTSZHATSZ VELE



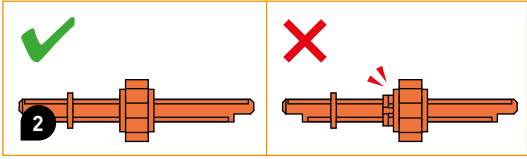
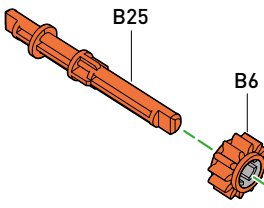
## A SZÁGULDÓ ROBOT FELÉPÍTÉSE

1

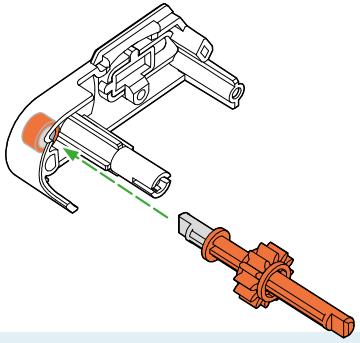


**!** Az összeszerelés előtt távolítsd el az összes sorját.

B6



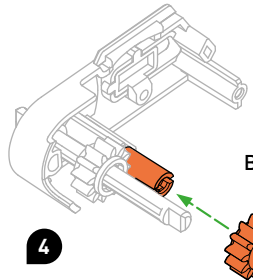
3



4

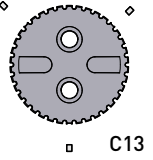
**!** Az összeszerelés előtt távolítsd el az összes sorját.

B12

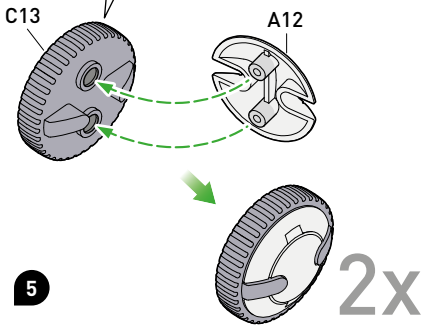


**!**

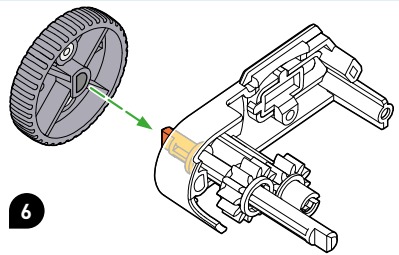
Az összeszerelés előtt távolítsd el az összes sorját.



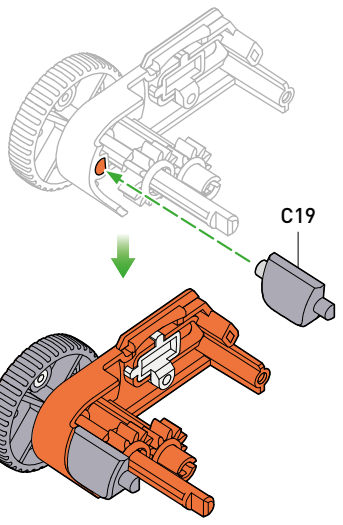
5



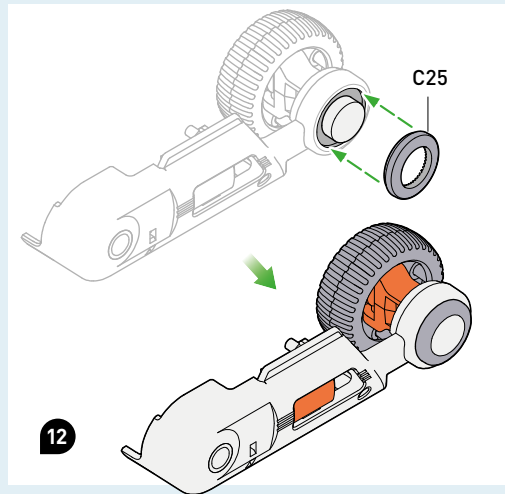
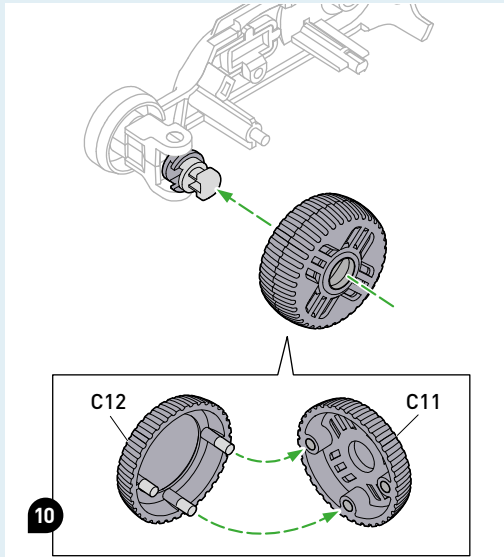
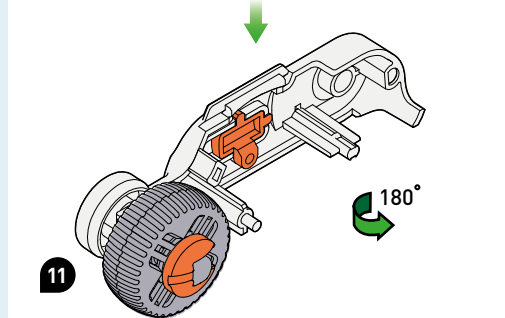
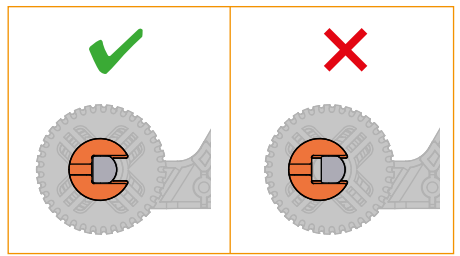
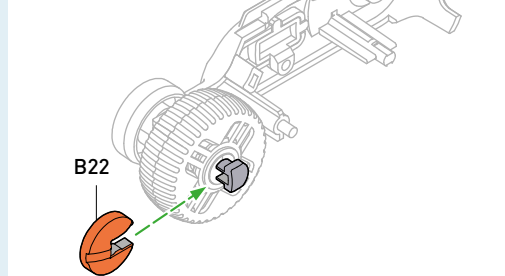
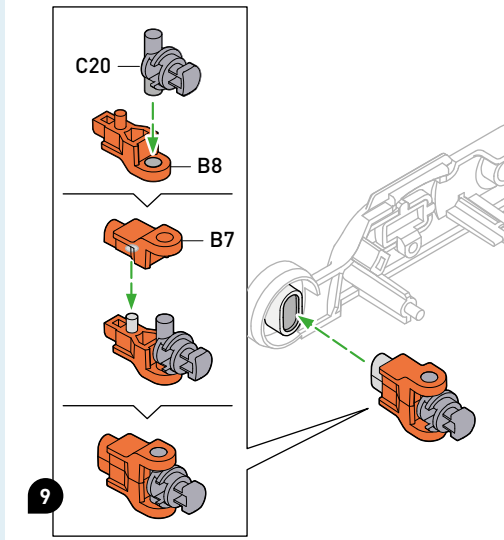
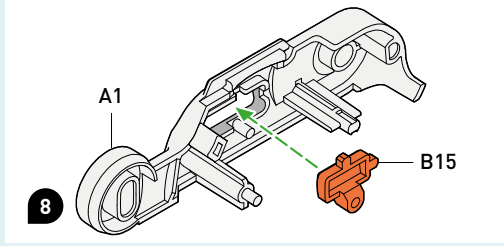
6



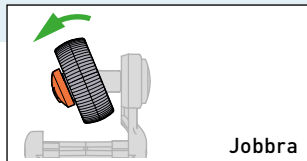
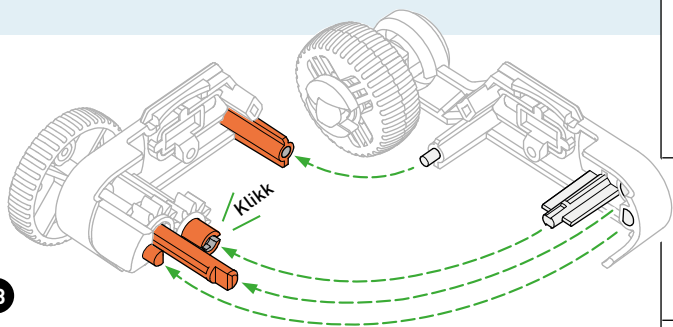
7



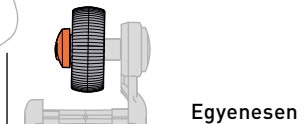
# A SZÁGULDÓ ROBOT FELÉPÍTÉSE



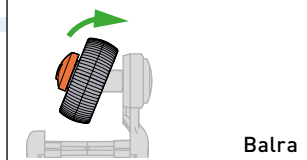
13



Jobbra

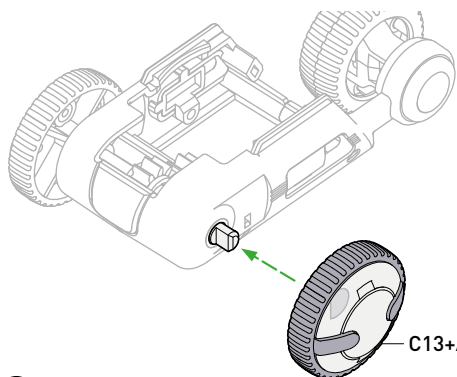


Egyenesen

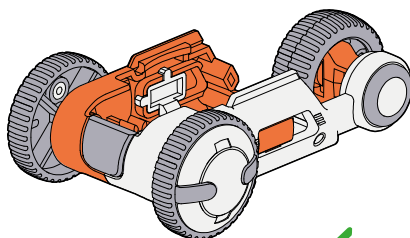


Balra

14

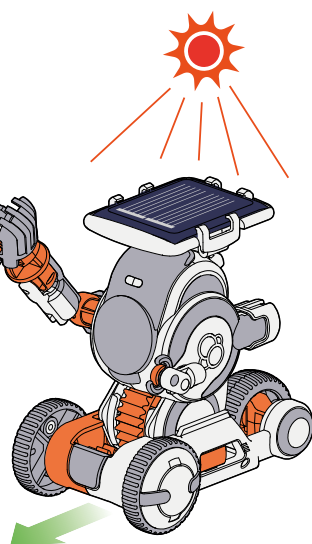
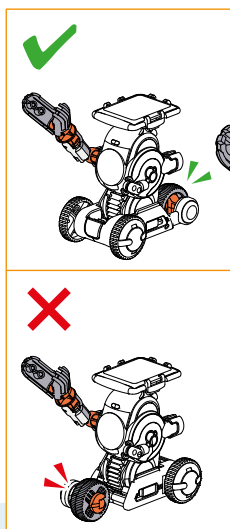
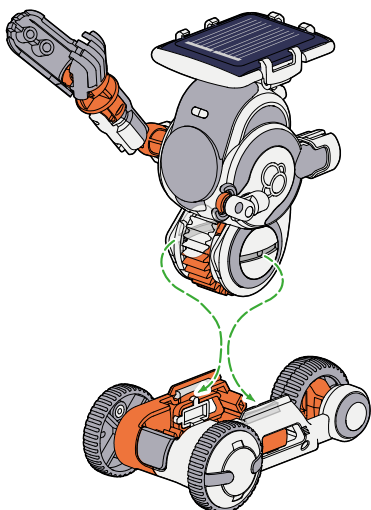


C13+A12



Kész

## ÍGY JÁTSZHATSZ VELE





**!** Az összeszerelés előtt távolítsd el az összes sorját.

**1**

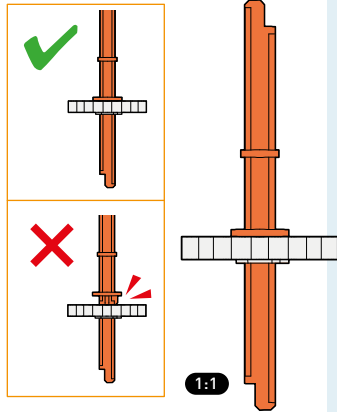
A15

B13

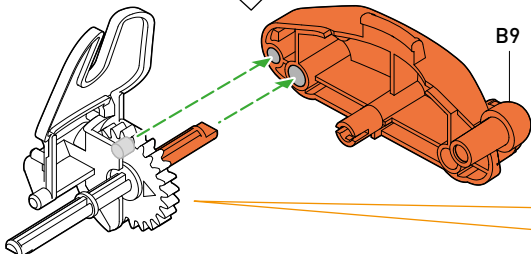
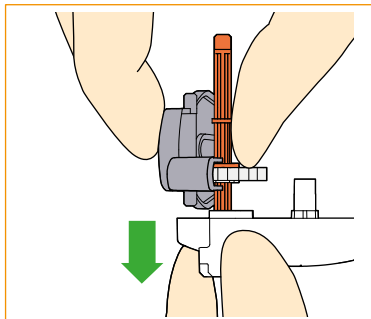


A15

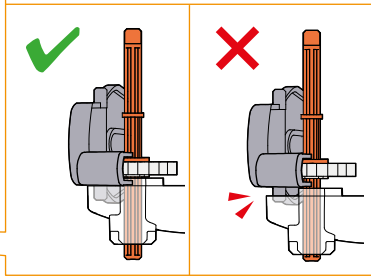
2x



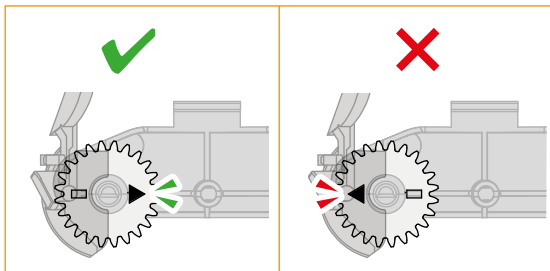
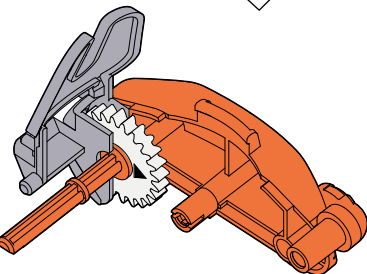
C17



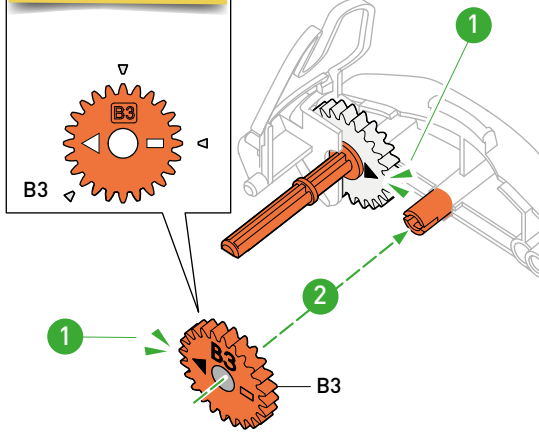
B9



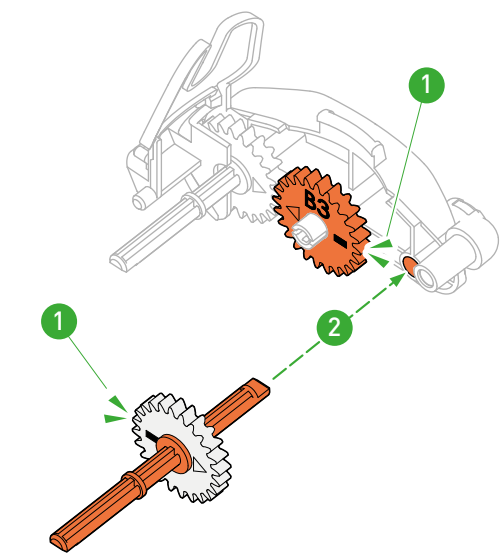
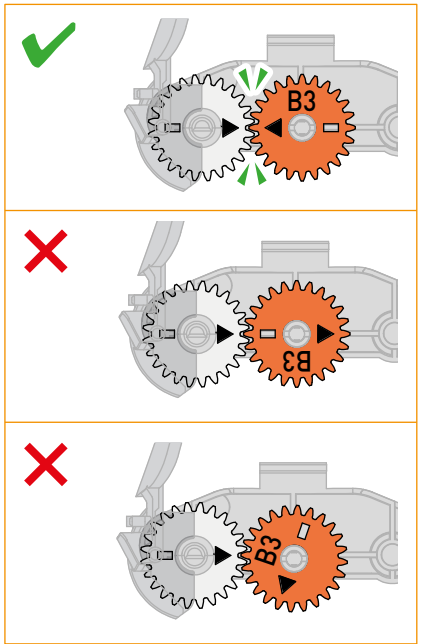
**2**



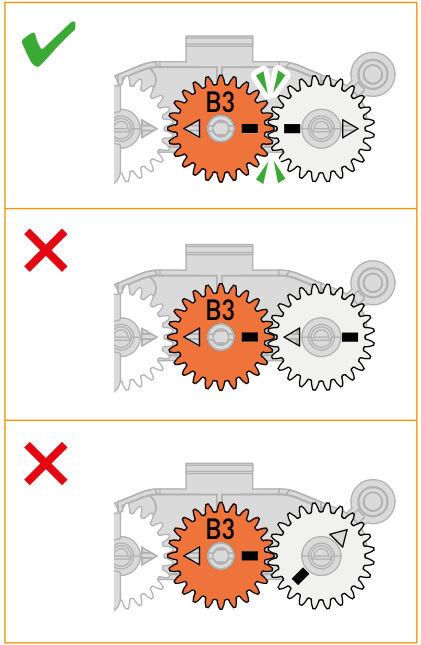
**!** Az összeszerelés előtt távolítsd el az összes sorját.

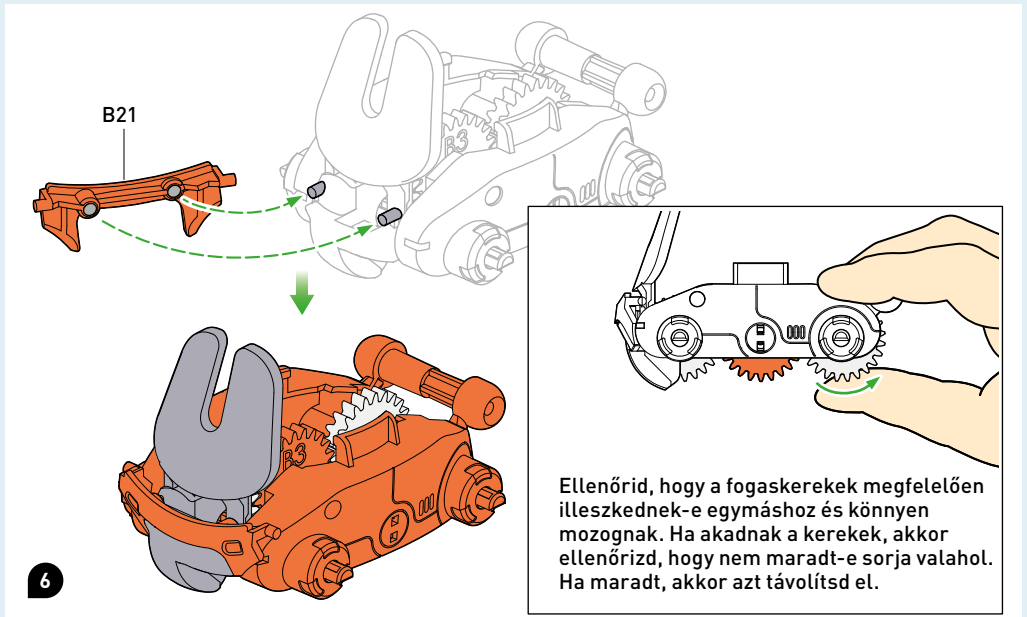
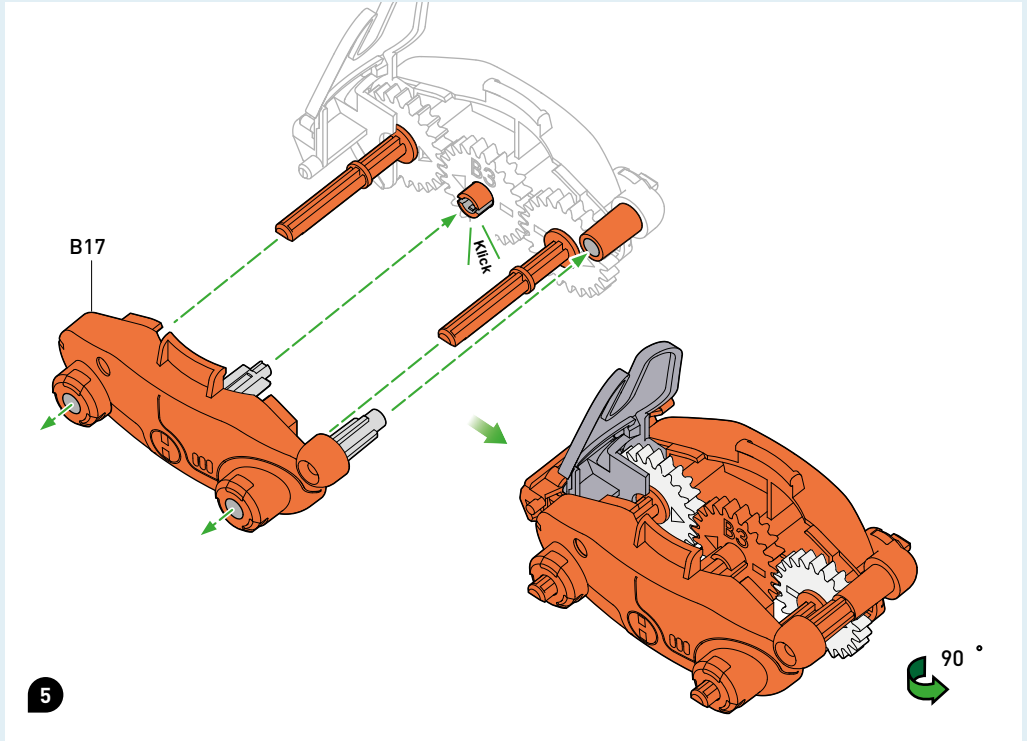


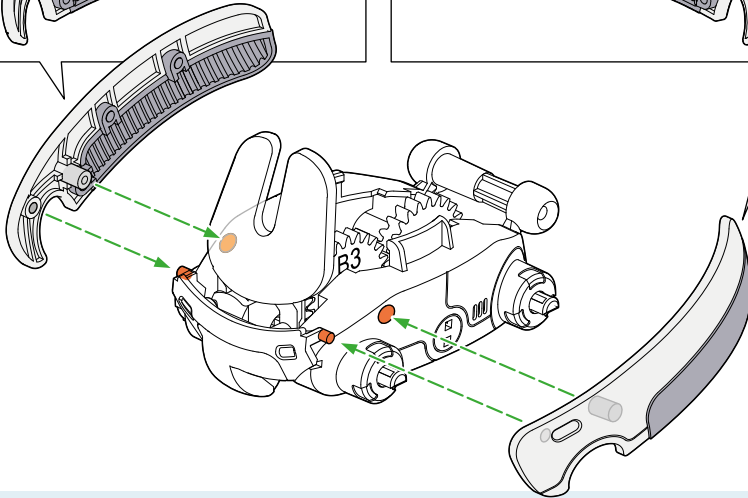
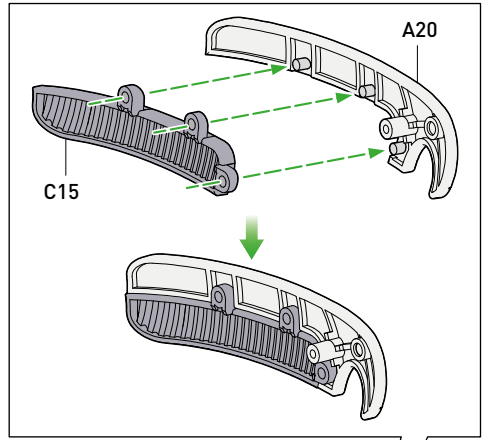
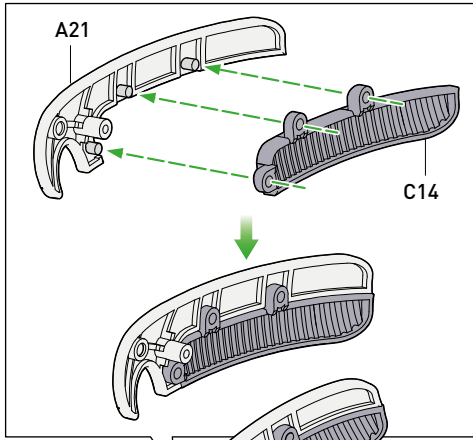
**3**



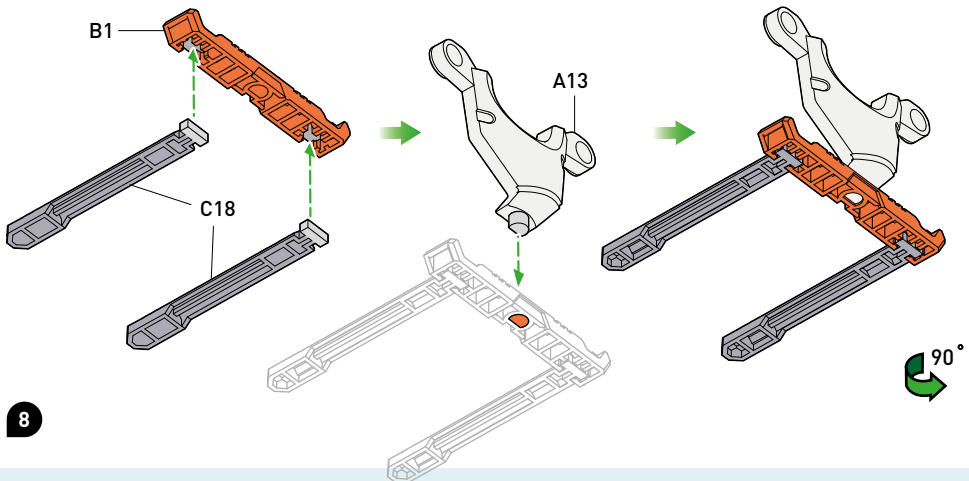
**4**



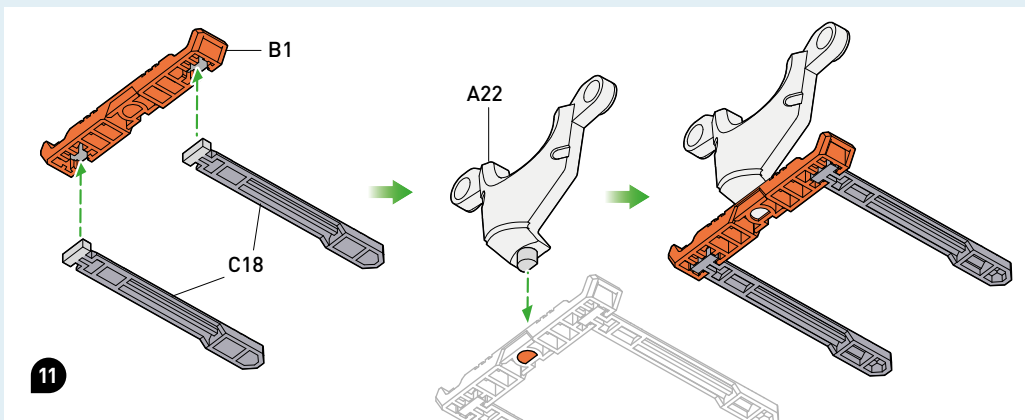
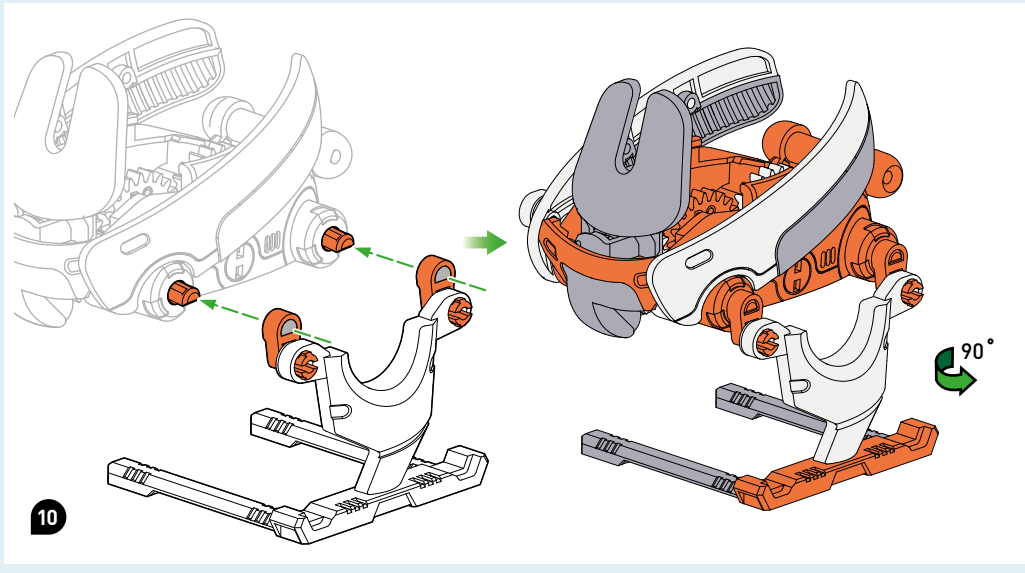
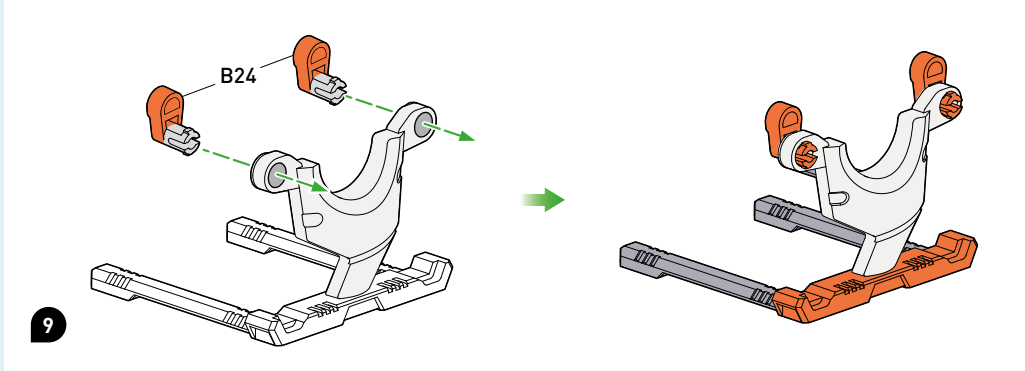




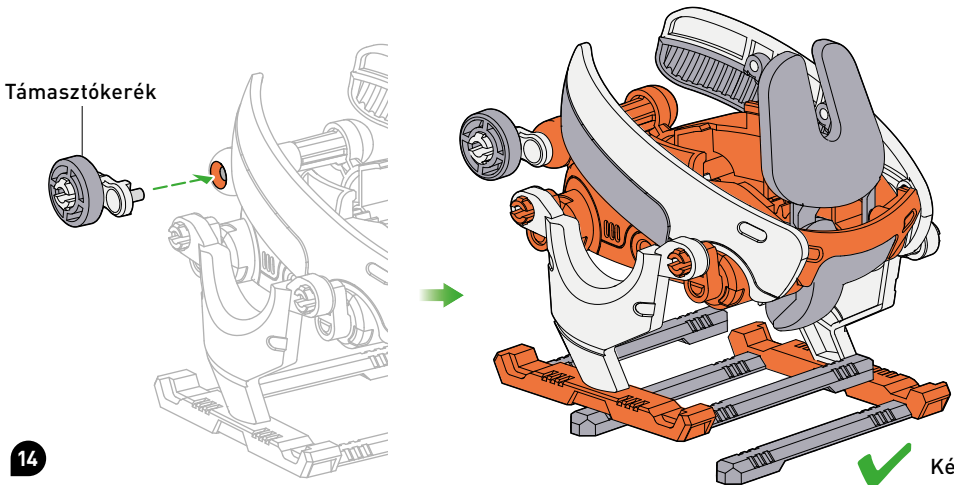
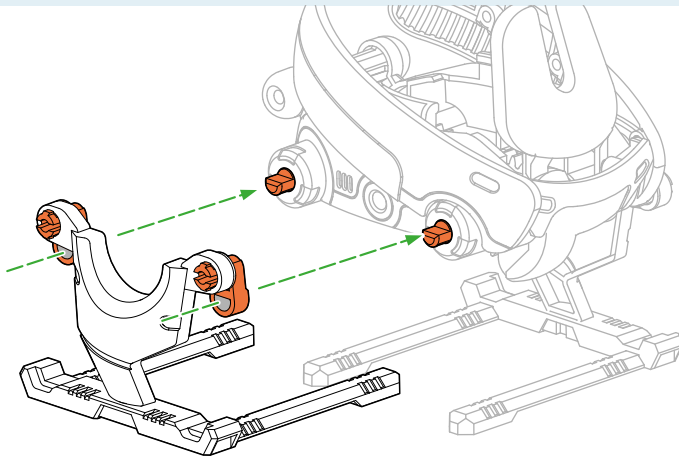
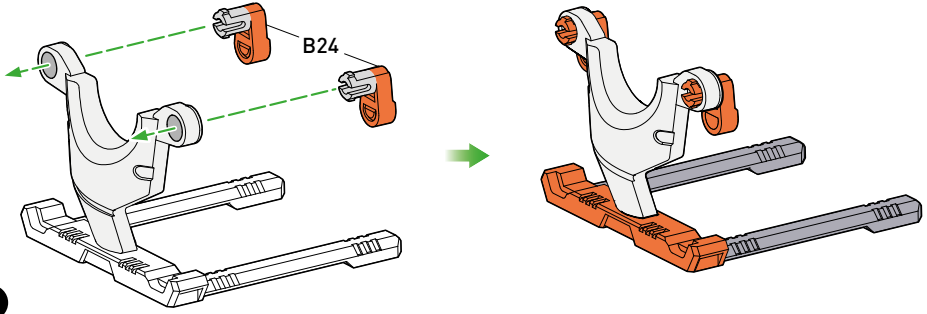
7



8



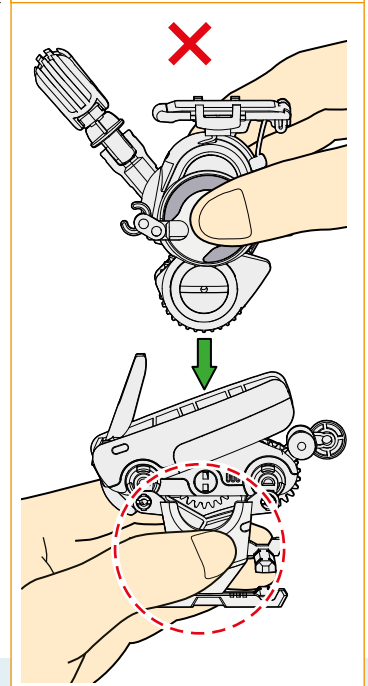
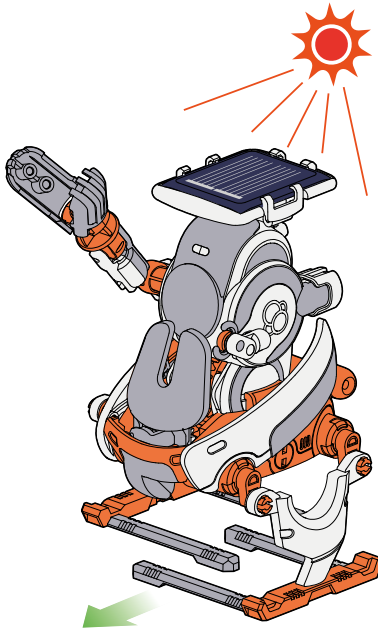
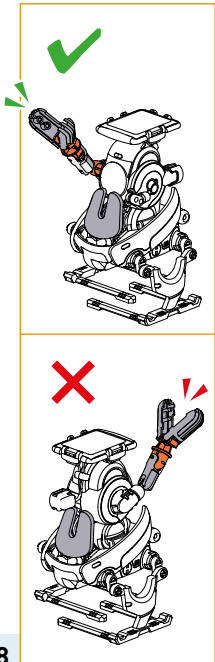
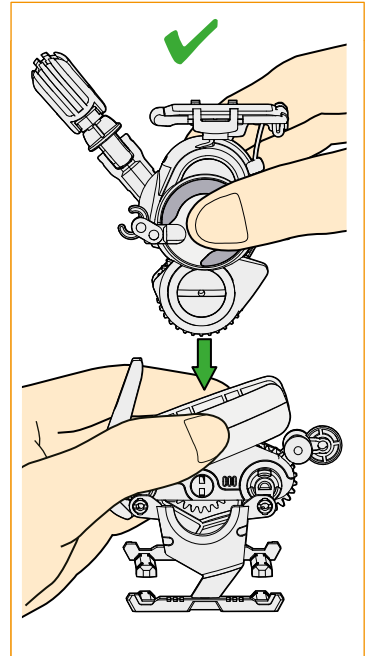
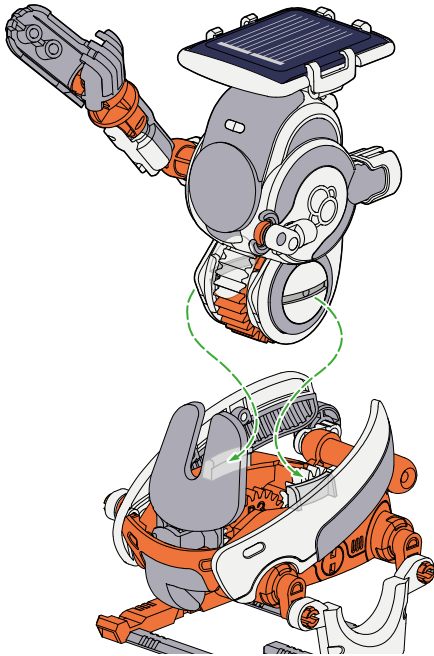






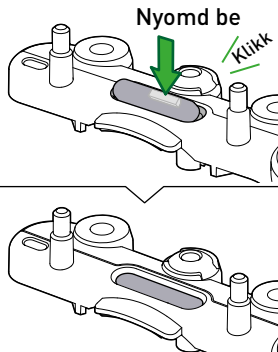
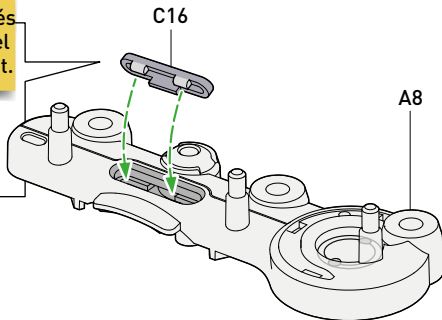
## A SÉTÁLÓ ROBOT FELÉPÍTÉSE

### ÍGY JÁTSZHATSZ VELE

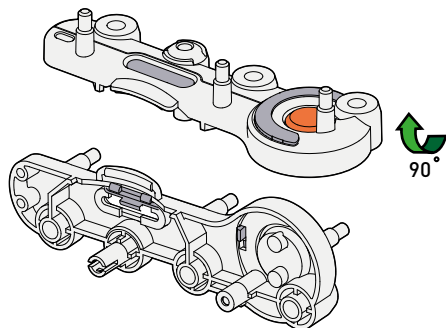
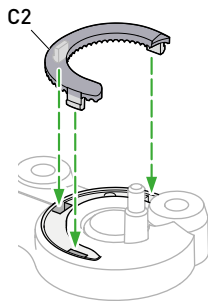
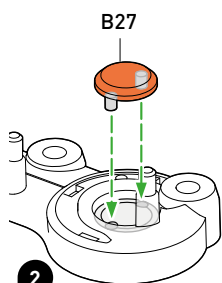


## A BOGÁR ROBOT FELÉPÍTÉSE

**!** Az összeszerelés előtt távolítsd el az összes sorját.

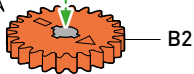
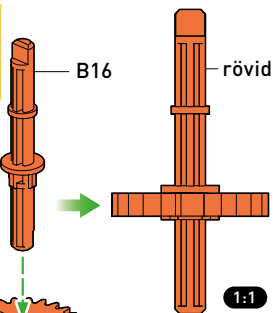
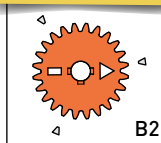


**1**

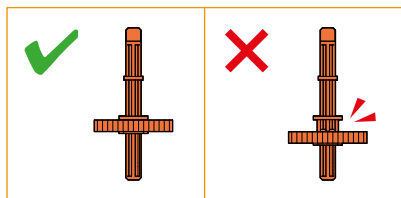


**2**

**!** Az összeszerelés előtt távolítsd el az összes sorját.

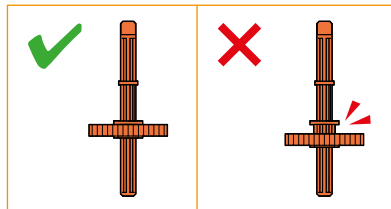
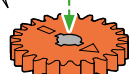
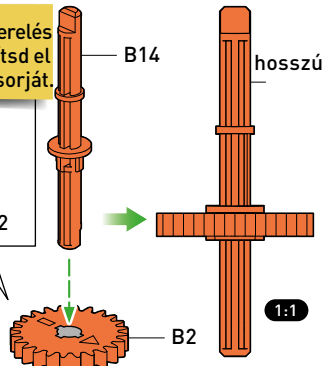
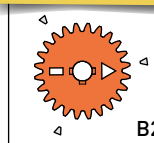


**2x**



**3**

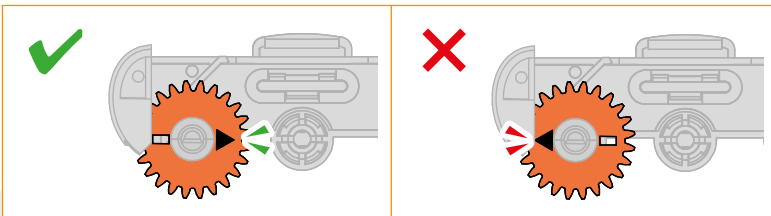
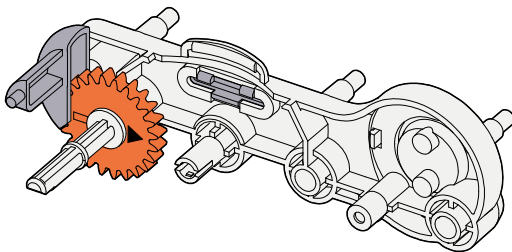
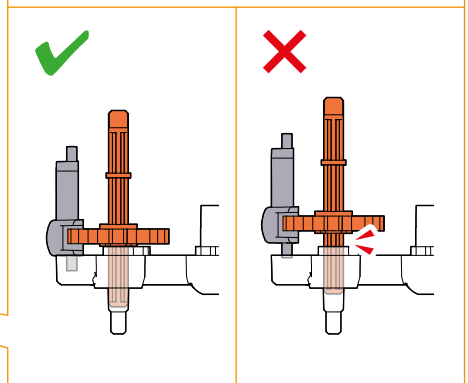
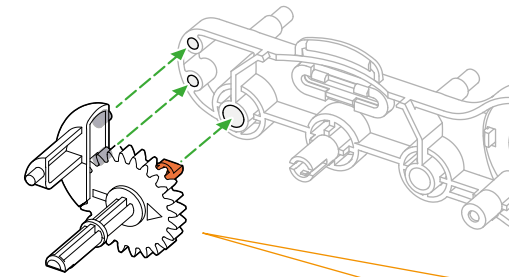
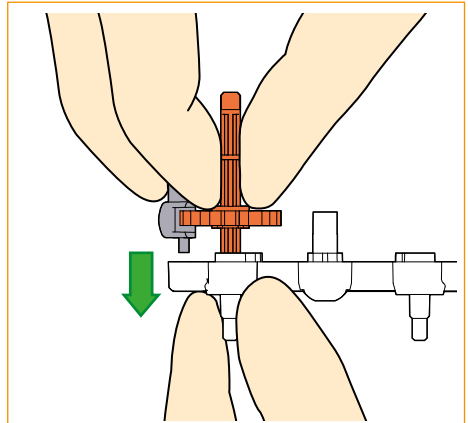
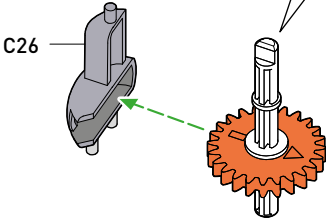
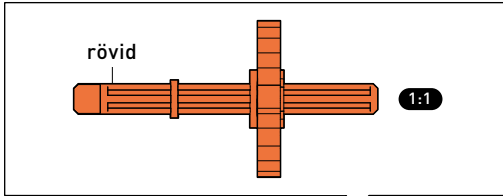
**!** Az összeszerelés előtt távolítsd el az összes sorját.



**4**

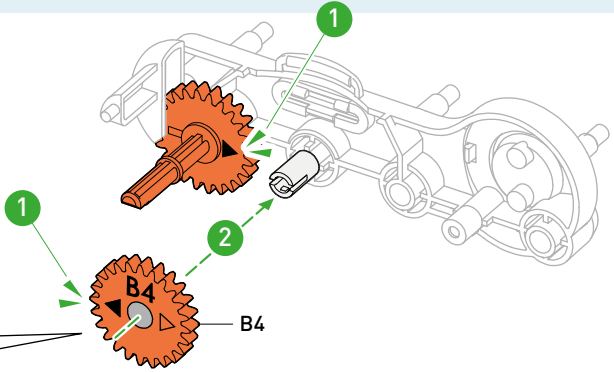
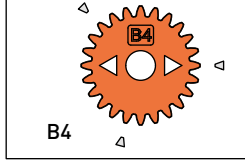


# A BOGÁR ROBOT FELÉPÍTÉSE

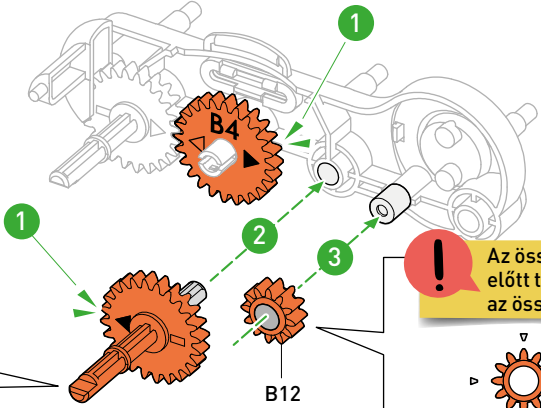
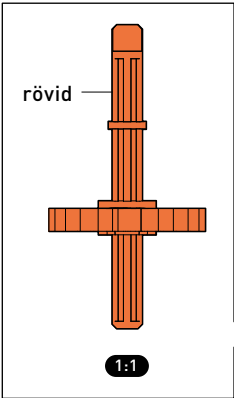
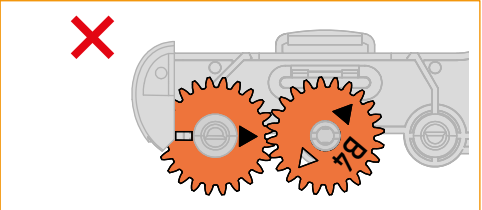
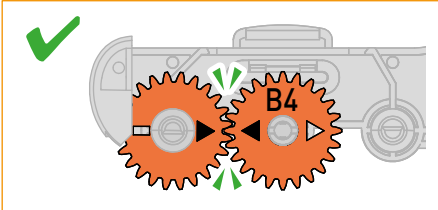


5

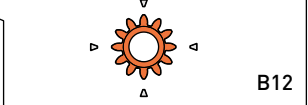
**!** Az összeszerelés előtt távolítsd el az összes sorját.



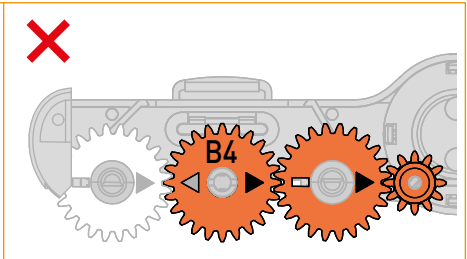
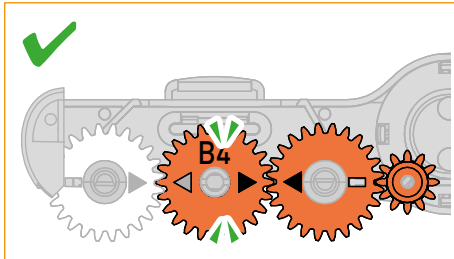
6



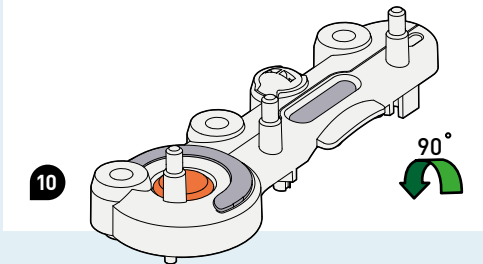
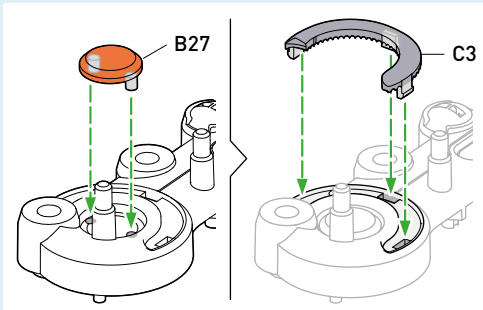
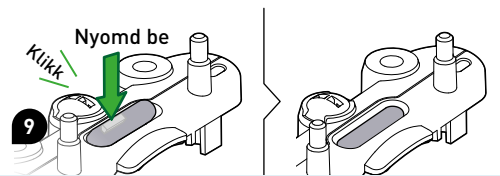
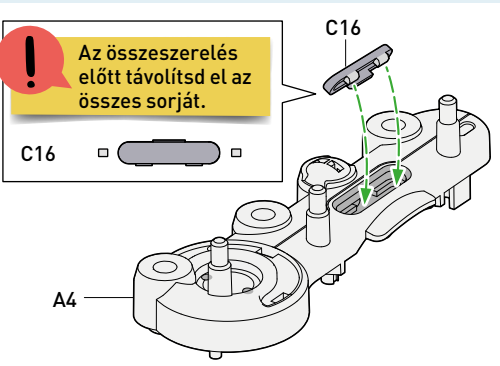
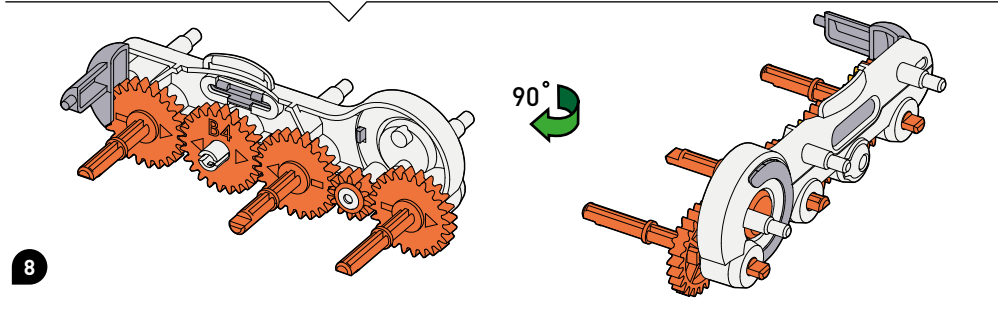
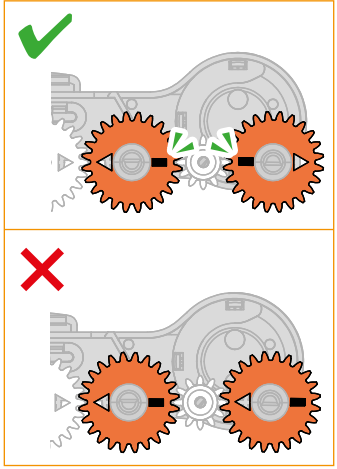
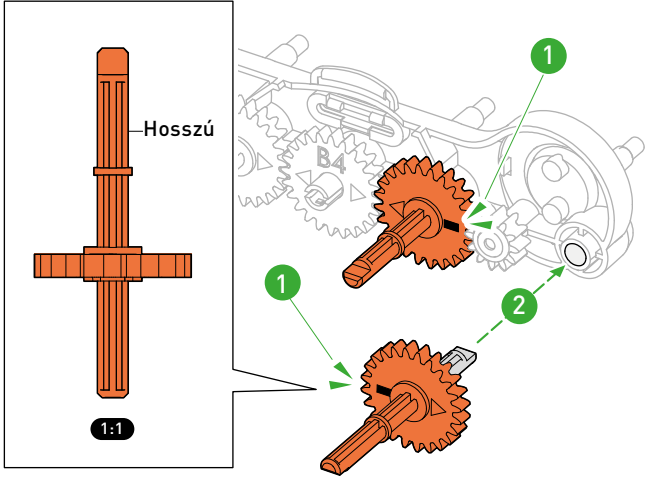
**!** Az összeszerelés előtt távolítsd el az összes sorját.

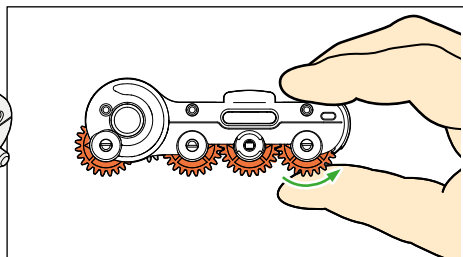
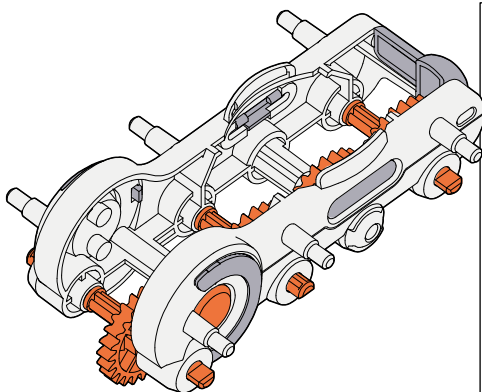
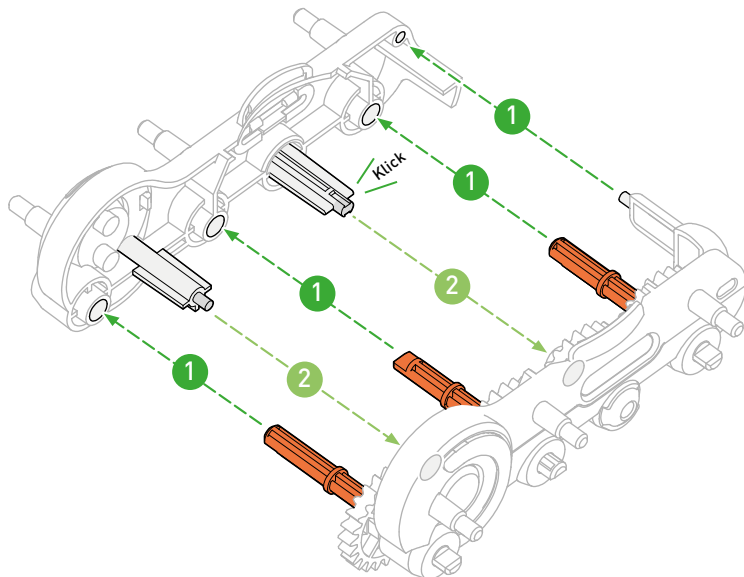


7

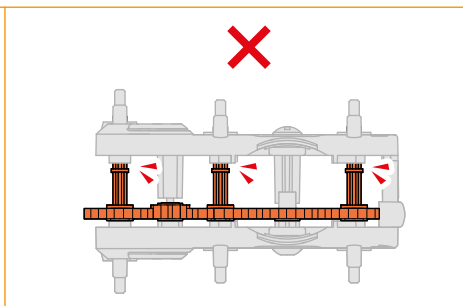
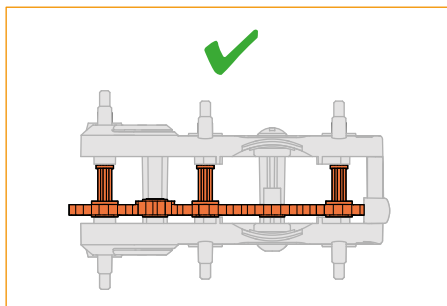


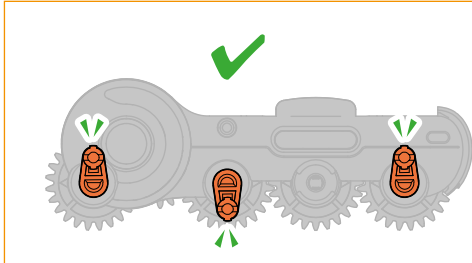
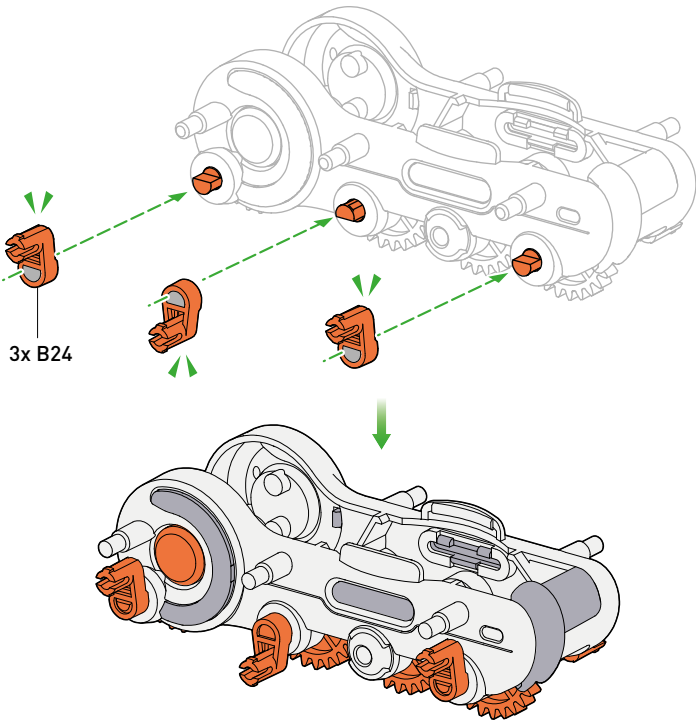




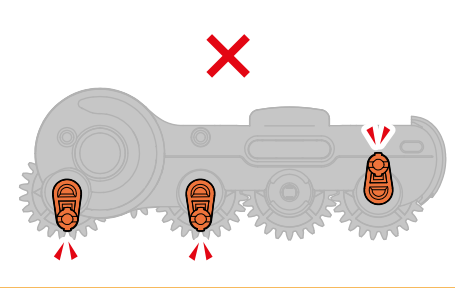
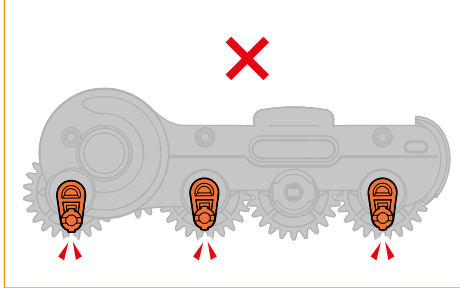


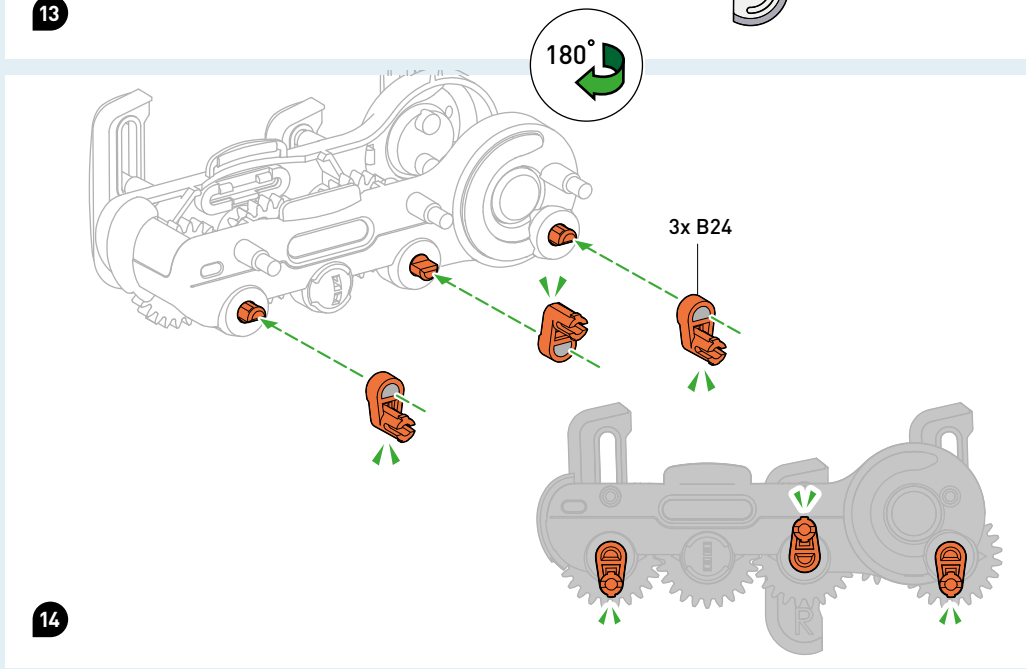
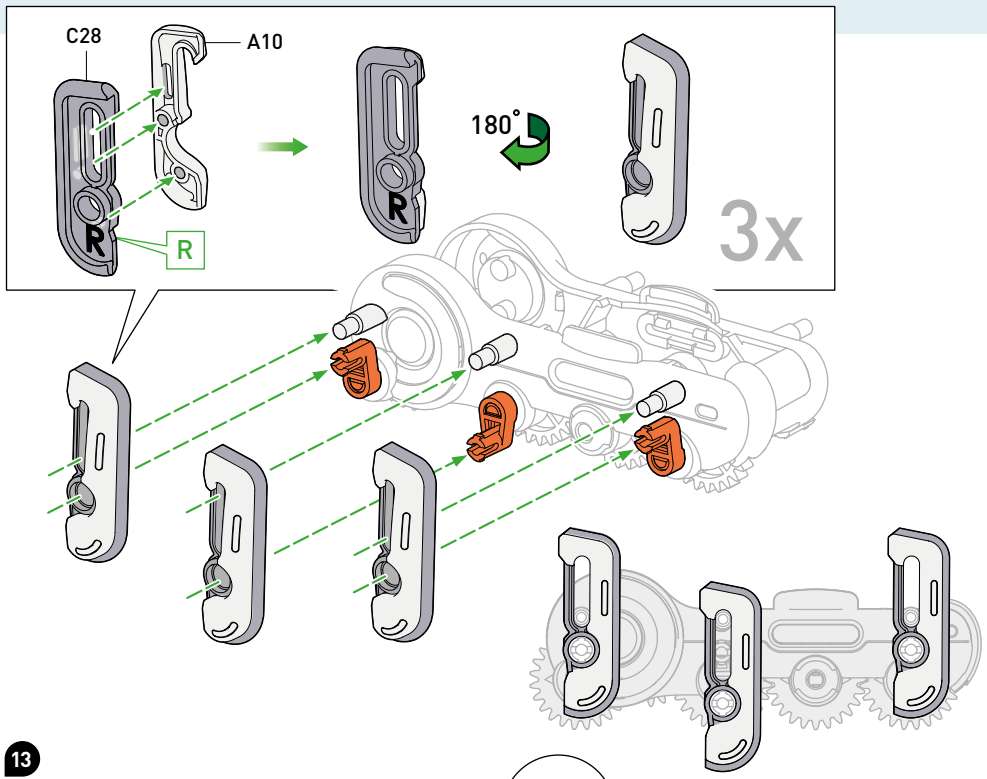
Ellenőrizd, hogy a fogaskerekek megfelelően illeszkednek-e egymáshoz és könnyen mozognak. Ha akadnak a kerekek, akkor ellenőrizd, hogy nem maradt-e sorja valahol. Ha maradt, akkor azt távolítsd el.

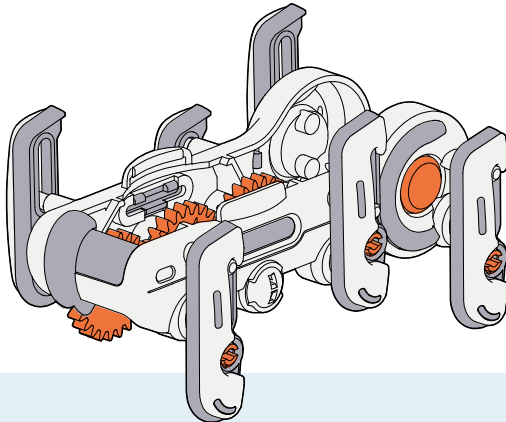
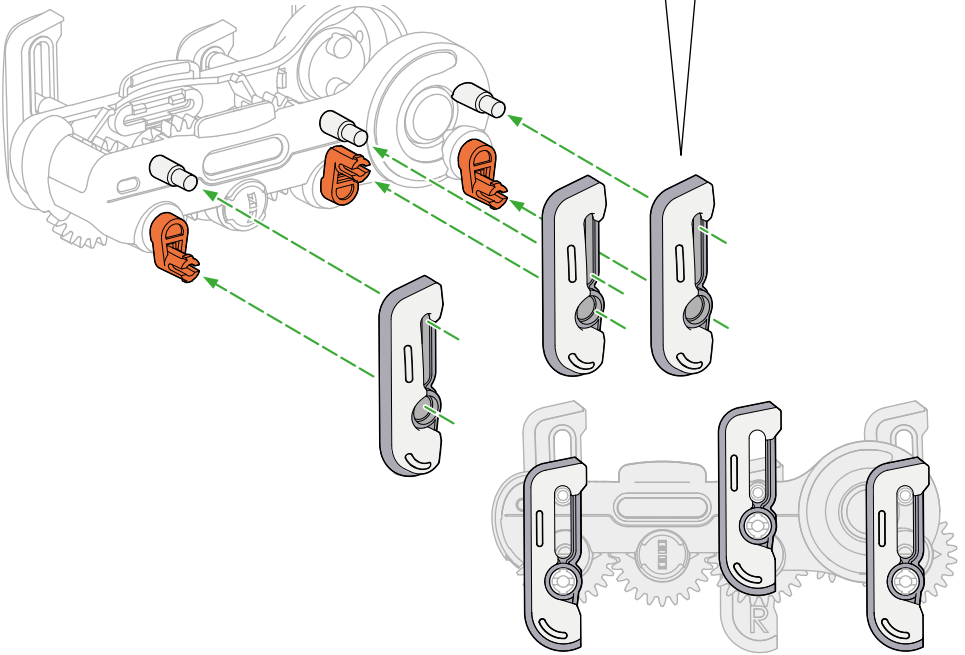
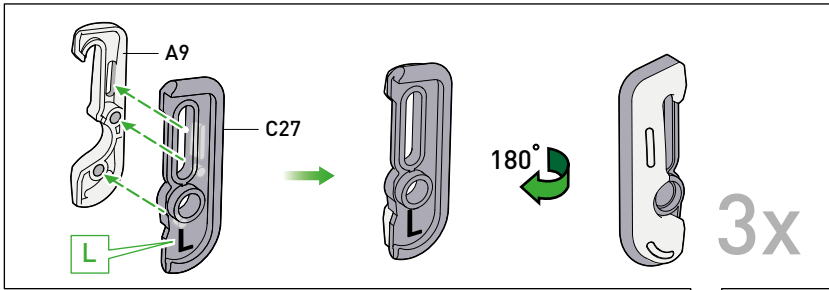




A B24-es elemet pontosan úgy illeszd be, ahogyan itt látod. Ha nem tudod az elemet beilleszteni, akkor ellenőrizd az összeépítést a 30.-32. oldalakon álló ábrák alapján.

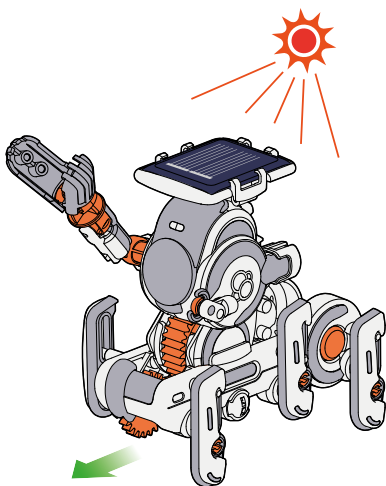
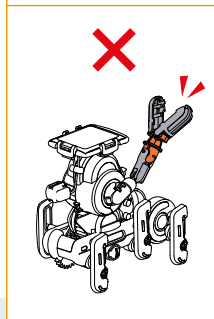
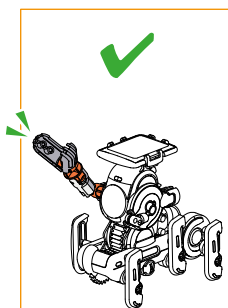
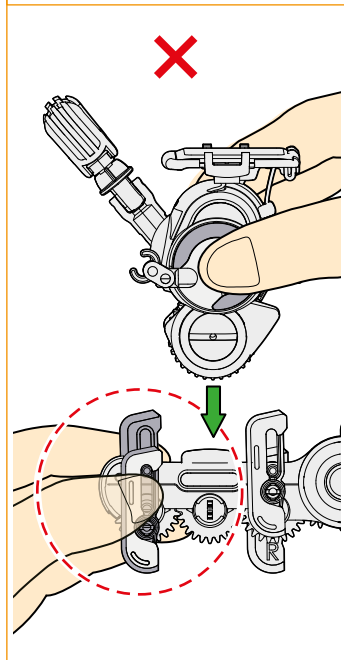
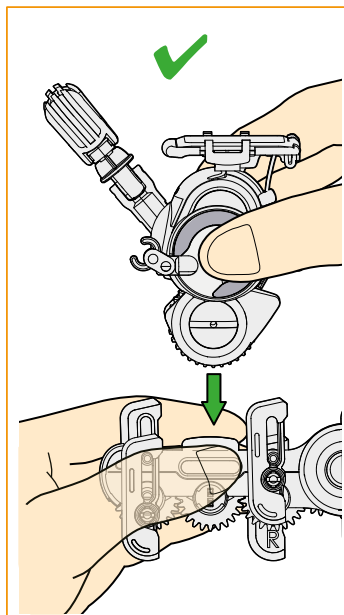
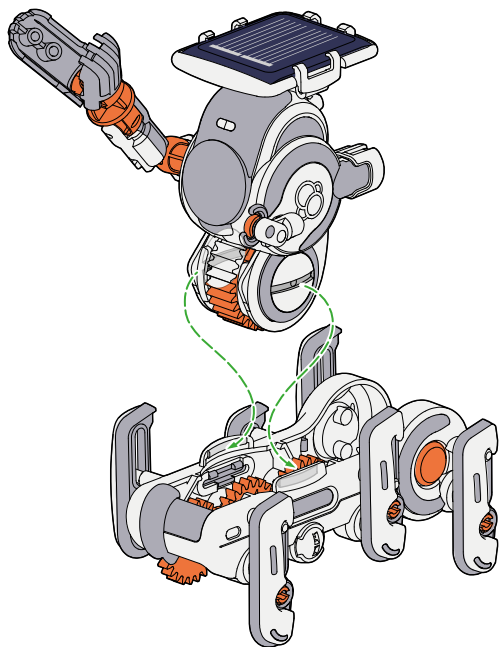








# ÍGY JÁTSZHATSZ VELE





# Energia AZ ŪRBŐL

— A Nap a Földtől 150 millió kilométerre található csillag. E hatalmas távolság ellenére a napenergia igen óriási hatással van az életünkre: az élet nem lehetséges a nap nélkül!

A nap azért sugároz ki annyi energiát, mert olyan, mint egy gigantikus atomreaktor, amiben az atomok egyesülnek. A Nap hatalmas mennyiségű energiát sugároz az űrbe, ennek egy része eléri a földfelszínt. Ezt a sugárzást napfénynek nevezzük.



Napsugárzás  
342 W/m<sup>2</sup>

67 W/m<sup>2</sup>  
elnyeli a  
léggör

77 W/m<sup>2</sup>  
visszaveri a  
léggör

30 W/m<sup>2</sup> visszaveri  
a Föld felszíne

168 W/m<sup>2</sup>  
érkezik a Föld  
felszínre

## Elképesztő energiataartalékok

A Föld légkörét minden évben elérő napenergia elképzelhetetlen 1 500 000 000 000 000 000 000 kilowattóra. Ez az emberiség egészének energiafogyasztásának körülbelül 10 000-szeresének felel meg. Ennek az energiának nagy része „elvész” a légkörben. A többi azonban elegendő ahhoz, hogy napfényt biztosítson számunkra, amellyel áramot termelhetünk.



W/m<sup>2</sup> = Watt per  
négyzetméter